



MEMORIAL DESCRITIVO



PROJETO PROINFÂNCIA - TIPO 2



SUMÁRIO

1. INTRODUÇÃO.....	3
1.1. DEFINIÇÃO DO PROGRAMA PROINFÂNCIA FNDE	4
1.2. OBJETIVO DO DOCUMENTO	4
2. ARQUITETURA.....	5
2.1. CONSIDERAÇÕES GERAIS.....	6
2.2. PARÂMETROS DE IMPLANTAÇÃO.....	7
2.3. PARÂMETROS FUNCIONAIS E ESTÉTICOS.....	8
2.4. ESPAÇOS DEFINIDOS E DESCRIÇÃO DOS AMBIENTES.....	9
2.5. ELEMENTOS CONSTRUTIVOS DE ADAPTAÇÃO CLIMÁTICA.....	10
2.6. ACESSIBILIDADE.....	11
2.7. REFERÊNCIAS NORMATIVAS.....	11
3. SISTEMA CONSTRUTIVO.....	13
3.1. CARACTERIZAÇÃO DO SISTEMA CONSTRUTIVO.....	14
3.2. AMPLIAÇÕES E ADEQUAÇÕES.....	14
3.3. VIDA ÚTIL DO PROJETO.....	15
3.4. REFERENCIAS NORMATIVAS	15
4. ELEMENTOS CONSTRUTIVOS.....	16
4.1. SISTEMA ESTRUTURAL	17
4.1.1. Considerações Gerais	
4.1.2. Caracterização e Dimensão dos Componentes	
4.1.3. Sequência de execução	
4.1.4. Normas Técnicas relacionadas	
4.2. SISTEMA DE VEDAÇÃO VERTICAL - PAREDES E/OU PAINÉIS	19
4.2.1. Alvenaria de Blocos Cerâmicos	
4.2.2. Alvenaria de Elementos Vazados de Concreto - Cobogós	
4.2.3. Vergas e Contravergas em Concreto	
4.3. ESQUADRIAS.....	23
4.3.1. Portas e Janelas de Alumínio	
4.3.2. Portas de Madeira	
4.3.3. Portas de Vidro	
4.3.4. Fechamentos de Vidro do Pátio	
4.3.5. Telas de Proteção em Nylon	
4.4. ESTRUTURAS DE COBERTURAS.....	26
4.4.1. Treliças Metálicas	
4.5. COBERTURAS.....	27
4.5.1. Telhas termo acústicas tipo “sanduiche”	
4.5.2. Rufos Metálicos	
4.5.3. Calhas metálicas	
4.5.4. Pingadeiras em Concreto	
4.6. IMPERMEABILIZAÇÕES.....	31
4.6.1. Pintura betuminosa	
4.7. REVESTIMENTOS INTERNOS E EXTERNOS.....	31
4.7.1. Paredes externas – Pintura Acrílica	
4.7.2. Paredes internas – áreas secas – circulações e pátio	
4.7.3. Paredes internas – áreas secas – áreas administrativas	



4.7.4.	Paredes internas – áreas secas – áreas pedagógicas	
4.7.5.	Paredes internas – áreas molhadas	
4.7.6.	Pórticos	
4.7.7.	Teto – forro de gesso	
4.7.8.	Teto – forro mineral	
4.8.	SISTEMAS DE PISO INTERNOS E EXTERNOS.....	38
4.8.1.	Piso monolítico em cimentado liso	
4.8.2.	Piso Vinílico em manta	
4.8.3.	Piso em Cerâmica 40x40 cm	
4.8.4.	Piso em Cerâmica 60x60 cm	
4.8.5.	Soleira em granito	
4.8.6.	Piso em Concreto desempenado	
4.8.7.	Piso em Blocos Intertravados de Concreto	
4.8.8.	Piso em areia filtrada ou grama sintética	
4.8.9.	Piso Tátil – Direcional e de Alerta	
4.9.	LOUÇAS, METAIS E COMPLEMENTOS.....	45
4.9.1.	Louças	
4.9.2.	Metais/Plásticos	
4.9.3.	Bancadas, prateleiras e divisórias em granito	
4.9.4.	Escaninhos e Prateleiras em mdf revestido	
4.9.5.	Elementos Metálicos – portões de acesso e fechamento metálico fixo	
4.9.6.	Elementos Metálicos – portões e gradis metálicos – chapa perfurada	
4.9.7.	Castelo D´água	
4.10.	PAISAGISMO E ÁREAS EXTERNAS.....	48
4.10.1.	Forração de Grama	
5.	HIDRAULICA	50
5.1.	INSTALAÇÕES DE ÁGUA FRIA	51
5.2.	INSTALAÇÕES DE ÁGUAS PLUVIAIS	53
5.3.	INSTALAÇÕES DE ESGOTO SANITÁRIO	54
5.4.	INSTALAÇÕES DE GÁS COMBUSTIVEL	57
5.5.	SISTEMAS DE PROTEÇÃO CONTRA INCÊNDIO	58
6.	ELÉTRICA	60
6.1.	INSTALAÇÕES ELÉTRICAS	61
6.2.	INSTALAÇÕES DE CLIMATIZAÇÃO	66
6.3.	INSTALAÇÕES DE CABEAMENTO ESTRUTURADO.....	66
6.4.	INSTALAÇÕES DE SISTEMA DE EXAUSTÃO	70
7.	ANEXOS.....	71
7.1.	TABELA DE DIMENSÕES E ÁREAS.....	72
7.2.	TABELA DE REFERENCIA DE CORES E ACABAMENTOS.....	74
7.3.	TABELA DE ESPECIFICAÇÕES DE LOUÇAS E METAIS.....	76
7.4.	TABELA DE ESQUADRIAS.....	80
7.5.	LISTAGEM DE DOCUMENTOS.....	83



Ministério da Educação
Fundo Nacional de Desenvolvimento da Educação
Coordenação Geral de Infra-Estrutura - CGEST



1 INTRODUÇÃO



1.1. DEFINIÇÃO DO PROGRAMA PROINFÂNCIA FNDE

O Programa PROINFÂNCIA - Programa Nacional de Reestruturação e Aproveitamento da Rede Escolar Pública de Educação Infantil, criado pelo governo federal (MEC e FNDE), faz parte das ações do Plano de Desenvolvimento da Educação (PDE), visando aprimorar a infraestrutura escolar, referente ao ensino infantil, tanto na construção das escolas, como na implantação de equipamentos e mobiliários adequados, uma vez que esses refletem na melhoria da qualidade da educação.

O programa além de prestar assistência financeira aos municípios, com caráter suplementar, padroniza e qualifica as unidades escolares de educação infantil da rede pública.

1.2. OBJETIVO DO DOCUMENTO

O memorial descritivo, como parte integrante de um projeto executivo, tem a finalidade de caracterizar criteriosamente todos os materiais e componentes envolvidos, bem como a sistemática construtiva utilizada. Tal documento relata e define o projeto executivo e suas particularidades.

Cabe ressaltar que o projeto executivo aqui referido compreende somente a porção padronizada do projeto fornecido pelo FNDE, assim denominada, por possuir nível de detalhamento maior que o projeto básico. O projeto executivo, contudo, para que seja assim considerado, deverá ser complementado pelo projeto de implantação no terreno, bem como por ajustes ao projeto-padrão fornecido em função de atendimento a exigências locais, elaborados localmente por equipe técnica capacitada.

Constam do presente memorial descritivo a descrição dos elementos constituintes do **projeto arquitetônico**, com suas respectivas sequências executivas e especificações. Constam também do Memorial a citação de leis, normas, decretos, regulamentos, portarias, códigos referentes à construção civil, emitidos por órgãos públicos federais, estaduais e municipais, ou por concessionárias de serviços públicos.



2. ARQUITETURA



2.1. CONSIDERAÇÕES GERAIS

O Projeto Padrão Tipo 2, desenvolvido para o Programa Proinfância, tem capacidade de atendimento de até 188 crianças, em dois turnos (matutino e vespertino), e 94 crianças em período integral. As escolas de educação infantil são destinadas a crianças na faixa etária de 0 a 5 anos e 11 meses, distribuídos da seguinte forma:

Creche - para crianças de 0 até 3 anos e 11 meses de idade, sendo:

- Creche I – 0 até 11 meses
- Creche II – 1 ano até 1 ano e 11 meses
- Creche III – 2 anos até 3 anos e 11 meses

Pré-escola – para crianças de 4 até 5 anos e 11 meses de idade

O partido arquitetônico adotado foi baseado nas necessidades de desenvolvimento da criança, tanto no aspecto físico, psicológico, quanto no intelectual e social. Foram levadas em consideração as diversidades que temos no país, fundamentalmente em aspectos ambientais, geográficos e climáticos, em relação às densidades demográficas, os recursos socioeconômicos e os contextos culturais de cada região, de modo a propiciar ambientes com conceitos inclusivos, aliando as características dos ambientes internos e externos (volumetria, formas, materiais, cores, texturas) com as práticas pedagógicas, culturais e sociais.

Foi considerada como ideal a implantação das escolas do Tipo 2 em terreno retangular com medidas de 45m de largura por 35m de profundidade e declividade máxima de 3%. Tendo em vista as diferentes situações para implantação das escolas, o Projeto Padrão apresenta opções e alternativas para efetua-las, dentre elas, opção de instalações elétricas em 110V e 220V, alternativas de fundações, implantação de sistema de esgoto quando não houver o sistema de rede pública disponível e alternativas de elementos construtivos visando o conforto térmico.

Com a finalidade de atender ao usuário principal, no caso, as crianças na faixa etária definida, o projeto adotou os seguintes critérios:

- Facilidade de acesso entre os blocos;
- Segurança física, que restringe o acesso das crianças desacompanhadas em áreas como cozinha, lavanderia, castelo d'água, central de gás, luz e telefonia;
- Circulação entre os blocos com no mínimo de 80cm, com garantia de acessibilidade em consonância com a ABNT NBR 9050;
- Setorização por faixa etária, com a adoção de salas de atividades exclusivas, para a promoção de atividades específicas de acordo com as necessidades pedagógicas;
- Ambientes de integração e convívio entre crianças de diferentes faixas etárias tais como: pátios, solários e áreas externas;
- Interação visual por meio de elementos de transparência como instalação de visores nas portas, esquadrias com peitoril baixo e elementos vazados nos solários;
- Equipamentos destinados ao uso e escala infantil, respeitando as dimensões de instalações adequadas, como vasos sanitários, pias, bancadas e acessórios em geral.



Tais critérios destinam-se a assegurar o conforto, saúde e segurança dos usuários na edificação, e independem das técnicas construtivas e materiais aplicados.

2.2. PARÂMETROS DE IMPLANTAÇÃO

Para definir a implantação do projeto no terreno a que se destina, devem ser considerados alguns parâmetros indispensáveis ao adequado posicionamento que irá privilegiar a edificação das melhores condições:

- **Características do terreno:** avaliar dimensões, forma e topografia do terreno, existência de vegetação, mananciais de água e etc.
- **Localização do terreno:** privilegiar localização próxima à demanda existente, com vias de acesso fácil, evitando localização próxima a zonas industriais, vias de grande tráfego ou zonas de ruído; Garantir a relação harmoniosa da construção com o entorno, visando o conforto ambiental dos seus usuários (conforto higrotérmico, visual, acústico, olfativo/qualidade do ar);
- **Adequação da edificação aos parâmetros ambientais:** adequação térmica, à insolação, permitindo ventilação cruzada nos ambientes de salas de aula e iluminação natural;
- **Adequação ao clima regional:** considerar as diversas características climáticas em função da cobertura vegetal do terreno, das superfícies de água, dos ventos, do sol e de vários outros elementos que compõem a paisagem a fim de antecipar futuros problemas relativos ao conforto dos usuários;
- **Características do solo:** conhecer o tipo de solo presente no terreno possibilitando dimensionar corretamente as fundações para garantir segurança e economia na construção do edifício. Para a escolha correta do tipo de fundação, é necessário conhecer as características mecânicas e de composição do solo, mediante ensaios de pesquisas e sondagem de solo;
- **Topografia:** Fazer o levantamento topográfico do terreno observando atentamente suas características procurando identificar as prováveis influências do relevo sobre a edificação, sobre os aspectos de fundações, conforto ambiental, assim como influência no escoamento das águas superficiais;
- **Localização da Infraestrutura:** Avaliar a melhor localização da edificação com relação aos alimentadores das redes públicas de água, energia elétrica e esgoto, neste caso, deve-se preservar a salubridade das águas dos mananciais utilizando-se fossas sépticas quando necessárias localizadas a uma distância de no mínimo 300m dos mananciais.
- **Orientação da edificação:** buscar a orientação ótima da edificação, atendendo tanto aos requisitos de conforto ambiental e dinâmica de utilização da Creche quanto à minimização da carga térmica e a conseqüente redução do consumo de energia elétrica. Além disso, a área exposta à maior insolação deve ser compatível com a posição de solários, e com a entrada do sol nos ambientes internos favorecendo o desenvolvimento das crianças. A correta orientação deve levar em consideração o direcionamento dos ventos favoráveis, brisas refrescantes, levando-se em conta a temperatura média no verão e inverno característica de cada Município.



2.3. PARÂMETROS FUNCIONAIS E ESTÉTICOS

Para a elaboração do projeto e definição do partido arquitetônico foram condicionantes alguns parâmetros, a seguir relacionados:

- **Programa arquitetônico** – elaborado com base no número de usuários e nas necessidades operacionais cotidianas da creche, proporcionando uma vivência completa da experiência educacional adequada a faixa etária em questão;
- **Distribuição dos blocos** – a distribuição do programa se dá por uma setorização clara dos conjuntos funcionais em blocos e previsão dos principais fluxos e circulações; A setorização prevê tanto espaços para atividades particulares, restritas a faixa etária e ao grupo e a interação da criança em atividades coletivas. A distribuição dos blocos prevê também a interação com o ambiente natural;
- **Volumetria dos blocos** – Derivada do dimensionamento dos blocos e da tipologia de coberturas adotada, a volumetria é elemento de identidade visual do projeto e do programa Proinfância;
- **Áreas e proporções dos ambientes internos** – Os ambientes internos foram pensados sob o ponto de vista do usuário infantil. Os conjuntos funcionais do edifício da creche são compostos por salas de atividades/repouso/banheiros. As salas de atividades são amplas, permitindo diversos arranjos internos em função da atividade realizada, e permitindo sempre que as crianças estejam sob o olhar dos educadores. Nos banheiros, a autonomia das crianças está relacionada à adaptação dos equipamentos às suas proporções e alcance;
- **Layout** – O dimensionamento dos ambientes internos e conjuntos funcionais da creche foi realizado levando-se em consideração os equipamentos e mobiliário adequados à faixa etária específica e ao bom funcionamento da creche;
- **Tipologia das coberturas** – foi adotada solução simples de telhado em duas águas, com platibandas, de fácil execução em consonância com o sistema construtivo adotado. Esta tipologia é caracterizante do Programa Proinfância;
- **Esquadrias** – foram dimensionadas levando em consideração os requisitos de iluminação e ventilação natural em ambientes escolares;
- **Elementos arquitetônicos de identidade visual** – elementos marcantes do partido arquitetônico da creche, como pórticos, volumes, molduras e etc. Eles permitem a identificação da creche Tipo 1 e sua associação ao Programa Proinfância;
- **Funcionalidade dos materiais de acabamentos** – os materiais foram especificados levando em consideração os seus requisitos de uso e aplicação: intensidade e características do uso, conforto antropodinâmico, exposição a agentes e intempéries;
- **Especificações das cores de acabamentos** – foram adotadas cores que privilegiassem atividades lúdicas relacionadas à faixa etária dos usuários;
- **Especificações das louças e metais** – para a especificação destes foi considerada a tradição, a facilidade de instalação/uso e a disponibilidade em várias regiões do país. Foram observadas as características físicas, durabilidade e facilidade de manutenção.



2.4. ESPAÇOS DEFINIDOS E DESCRIÇÃO DOS AMBIENTES

As escolas de ensino infantil do Tipo 2 são térreas e possuem 2 blocos distintos, sendo eles: bloco A, bloco B. Os 02 blocos juntamente com o pátio coberto são interligados por circulação coberta. Na área externa estão o playground, jardins, o castelo d'água e a área de estacionamento. Os blocos são compostos pelos seguintes ambientes:

Bloco A

- *Hall;*
- *Administração;*
- *Sala de professores/reuniões;*
- *Fraldários/depósitos (Creche I);*
- *Salas de atividades Creche I – crianças de 0 a 11 meses;*
- *Amamentação (Creche I);*
- *Solário;*
- *Sanitários acessíveis adultos: masculino e feminino;*
- *Lactário:*
 - *Área de higienização pessoal;*
 - *Área de preparo de alimentos (mamadeiras e sopas) e lavagem de utensílios;*
 - *Bancada de entrega de alimentos prontos;*
- *Copa Funcionários;*
- *Lavanderia:*
 - *Balcão de recebimento e triagem de roupas sujas;*
 - *Bancada para passar roupas;*
 - *Tanques e máquinas de lavar e secar.*
- *Rouparia:*
 - *Balcão de entrega de roupas limpas.*
- *Vestiário masculino;*
- *Vestiário feminino;*
- *Cozinha:*
 - *Bancada de preparo de carnes;*
 - *Bancada de preparo de legumes e verduras;*
 - *Bancada de preparo de sucos, lanches e sobremesas;*
 - *Bancada de lavagem de louças sujas;*
 - *Área de Cocção;*
 - *Balcão de passagem de alimentos prontos;*
 - *Balcão de recepção de louças sujas;*



- *Despensa;*
- *Varanda de Serviço:*
 - *Área de recepção e pré-lavagem de hortaliças;*
 - *Deposito de Material de Limpeza (D.M.L.);*
- *Pátio de Serviço:*
 - *Secagem de roupas (varal);*
 - *Central GLP;*
 - *Depósito de lixo orgânico e reciclável;*

Bloco B:

- *01 Sala de atividades Creche II – crianças de 1 ano a 1 ano e 11 meses:*
- *01 Sanitário infantil;*
- *01 Sala de atividades Creche III – crianças de 2 anos a 3 anos e 11 meses:*
- *01 Sanitário P.N.E. infantil;*
- *02 Solários;*
- *Sala multiuso;*
- *02 Salas da pré-escola – crianças de 4 a 5 anos e 11 meses:*
- *01 Sanitário infantil;*
- *Almoxarifado;*
- *S.I, Telefonia, Elétrica;*

Pátio Coberto/Refeitório:

Espaço de integração entre as diversas atividades e diversas faixas etária.

Playground:

Espaço não coberto destinado à instalação dos brinquedos infantis.

2.5. ELEMENTOS CONSTRUTIVOS DE ADAPTAÇÃO CLIMÁTICA

As diversidades climáticas no território nacional são inúmeras. As particularidades regionais devem ser observadas e as necessidades de conforto espacial e térmico atendidas. É, pois, de fundamental importância que o edifício proporcione a seus ocupantes um nível desejável de conforto ambiental, o que tem início com a realização de um projeto de implantação adequado que privilegie a adequação da edificação aos parâmetros ambientais, bem como definido no item 2.2.

A existência de um projeto padrão, contudo, dificulta em partes a adaptação climática a regiões específicas. Para a resolução de tal problema, foram criados durante a execução do projeto arquitetônico, alguns elementos construtivos acessórios e opcionais de controle



de ventilação, e melhoria do conforto térmico, para serem adotados conforme a necessidade climática da região onde se construirá cada unidade de creche:

- **Fechamentos dos Pátios:** No pátio coberto, foram definidas esquadrias que podem ser usadas nas regiões de clima frio. São compostas de janelas de vidro laminado ou temperado, com folhas de correr por frisos localizados no piso e teto, permitindo que esses ambientes fiquem parcialmente ou totalmente fechados.

2.5.1. Referências com os Desenhos

- Referências: **TIPO2-ARQ-PCD-RFR0-16_R00-** Complemento para regiões frias

2.6. ACESSIBILIDADE

Com base no artigo 80 do Decreto Federal N°5.296, de 2 de Dezembro de 2004, a acessibilidade é definida como “Condição para utilização, com segurança e autonomia, total ou assistida, dos espaços, mobiliários e equipamentos urbanos, das edificações, dos serviços de transporte e dos dispositivos, sistemas e meios de comunicação e informação, por pessoa portadora de deficiência ou com mobilidade reduzida”.

O projeto arquitetônico baseado na norma ABNT NBR 9050 Acessibilidade a edificações, mobiliário, espaços e equipamentos urbanos, prevê além dos espaços com dimensionamentos adequados, todos os equipamentos de acordo com o especificado na norma, tais como: barras de apoio, equipamentos sanitários, sinalizações visuais e táteis.

Tendo em vista a legislação vigente sobre o assunto, o projeto prevê:

- **Rampa** de acesso, que deve adequar-se à topografia do terreno escolhido;
- **Piso tátil** direcional e de alerta perceptível por pessoas com deficiência visual;
- **Sanitários para adultos** (feminino e masculino) portadores de necessidade especiais;
- **Sanitário para crianças** portadoras de necessidades especiais.

Observação: Os sanitários contam com bacia sanitária específica para estes usuários, bem como barras de apoio nas paredes e nas portas para a abertura / fechamento de cada ambiente.

2.7. REFERÊNCIAS NORMATIVAS

- ABNT NBR 9050, *Acessibilidade a edificações, mobiliário, espaços e equipamentos urbanos*.

- Brasil. Ministério da Educação. Secretaria de Educação Básica. *Parâmetros básicos de infraestrutura para instituições de educação infantil*. Brasília : MEC, SEB, 2006.

- Brasil. Ministério da Educação. Secretaria de Educação Básica. *Parâmetros básicos de infraestrutura para instituições de educação infantil, encarte 1*. Brasília : MEC, SEB, 2006.

- *Portaria GM/MS Nº 321/88 (Anvisa) para dimensionamento e funcionamento de creches*



Ministério da Educação
Fundo Nacional de Desenvolvimento da Educação
Coordenação Geral de Infra-Estrutura - CGEST



- *Diretrizes Técnicas para apresentação de Projetos e Construção de Estabelecimentos de Ensino Público – Volumes I a VI - FNDE, 2012;*

- Site FDE – Fundação para o Desenvolvimento da Educação – Governo do Estado de São Paulo – Secretaria da Educação, <http://catalogotecnico.fde.sp.gov.br>:

- Catálogo de Serviços;
- Catálogo de Ambientes;
- Catálogo de Componentes



3. SISTEMA CONSTRUTIVO



3.1. CARACTERIZAÇÃO DO SISTEMA CONSTRUTIVO

Em virtude do grande número de municípios a serem atendidos e da maior agilidade na análise de projeto e fiscalização de convênios e obras, optou-se pela utilização de um projeto-padrão. Algumas das premissas deste projeto padrão têm aplicação direta no sistema construtivo adotado:

- Definição de um modelo que possa ser implantado em qualquer região do território brasileiro, considerando-se as diferenças climáticas, topográficas e culturais;
- Facilidade construtiva, com modelo e técnica construtivos amplamente difundidos;
- Garantia de acessibilidade aos portadores de necessidades especiais em consonância com a ABNT NBR 9050;
- Utilização de materiais que permitam a perfeita higienização e fácil manutenção;
- Obediência à legislação pertinente e normas técnicas vigentes no que tange à construção, saúde e padrões educacionais estabelecidos pelo FNDE/MEC;
- O emprego adequado de técnicas e de materiais de construção, valorizando as reservas regionais com enfoque na sustentabilidade.

Levando-se em conta esses fatores e como forma de simplificar e agilizar a execução da obra em todas as regiões do país, o sistema construtivo adotado alia técnicas convencionais a aplicação de componente industrializados amplamente difundidos, a saber:

- Estrutura de concreto armado;
- Alvenaria de tijolos furados (8 furos e 6 furos, dimensões nominais: 19x19x09cm, e 19x14x09cm e conforme NBR 7171);
- Forros de gesso e mineral;
- Telhas termo acústicas de preenchimento em PIR, apoiadas em estrutura metálica de cobertura.

3.2. AMPLIAÇÕES E ADEQUAÇÕES

Devido a características do sistema construtivo adotado, eventuais ampliações e adequações ao projeto podem ser facilmente executadas.

- **Acréscimos:**

A edificação foi concebida para contemplar plenamente as necessidades dos usuários previstos (94 crianças por turno). Eventuais ampliações devem ter sua necessidade cuidadosamente julgada. Quaisquer ampliações devem obedecer ao código de obras local, bem como as normas de referência citadas neste memorial descritivo.

Ampliações horizontais, desde que em consonância com o permitido no código de obras vigente, poderão ser feitas utilizando-se do mesmo sistema construtivo descrito acima. A edificação foi concebida para um pavimento, portanto ampliações verticais não foram previstas.



- **Demolições:**

As demolições de componentes, principalmente, elementos de vedação vertical, devem ser cuidadosamente feitas, após consulta ao projeto existente. A demolição de vedações deve levar em consideração o projeto estrutural, evitando-se danos e comprometimento da estrutura.

- **Substituições:**

Os componentes da edificação, conforme descritos no item **4.Elementos Construtivos**, podem ser facilmente encontrados em diversas regiões do país. A substituição de quaisquer dos mesmos, deve ser feita com consulta prévia ao projeto existente, para confirmação de dados relativos aos componentes.

3.3. VIDA ÚTIL DO PROJETO

Sistema	Vida Útil mínima (anos)
Estrutura	≥ 50
Pisos Internos	≥ 13
Vedação vertical externa	≥ 40
Vedação vertical interna	≥ 20
Cobertura	≥ 20
Hidrossanitário	≥ 20

3.4. REFERÊNCIAS NORMATIVAS

- Práticas de Projeto, *Construção e Manutenção de Edifícios Públicos Federais*, SEAP - Secretaria de Estado de Administração e do Patrimônio;
- Códigos, Leis, Decretos, Portarias e Normas Federais, Estaduais e Municipais, inclusive normas de concessionárias de serviços públicos;
- ABNT NBR 5674, *Manutenção de edificações – Procedimento*.



4. ELEMENTOS CONSTRUTIVOS



4.1. SISTEMA ESTRUTURAL

4.1.1. Considerações Gerais

Neste item estão expostas algumas considerações sobre o sistema estrutural adotado, do tipo convencional composto de elementos estruturais em concreto armado. Para maiores informações sobre os materiais empregados, dimensionamento e especificações, deverá ser consultado o projeto executivo de estruturas.

Quanto a resistência do concreto adotada:

Estrutura	FCK (MPa)
Vigas	25 MPa
Pilares	25 MPa
Lajes	25 MPa
Sapatas	25 MPa

4.1.2. Caracterização e Dimensão dos Componentes

4.1.2.1. Fundações

A escolha do tipo de fundação mais adequado para uma edificação é função das cargas da edificação e da profundidade da camada resistente do solo. O projeto padrão fornece as cargas da edificação, porém as resistências de cada tipo de solo serão diferentes para cada terreno. O FNDE fornece um projeto de fundações básico, baseado em previsões de cargas e dimensionamento e o Município, ou ente federado requerente, deve utilizando-se ou não do projeto básico oferecido pelo FNDE, desenvolver o seu próprio projeto executivo de fundações, em total obediência às prescrições das Normas próprias da ABNT. O projeto executivo confirmará ou não as previsões de cargas e dimensionamento fornecidas no projeto básico e caso haja divergências, o projeto executivo elaborado deverá ser homologado pela Coordenação de Infraestrutura do FNDE – CGEST.

Deverá ser adotada uma solução de fundações compatível com a intensidade das cargas, a capacidade de suporte do solo e a presença do nível d'água. Com base na combinação destas análises optar-se-á pelo tipo que tiver o menor custo e o menor prazo de execução.

4.1.2.1.1. Fundações Superficiais ou diretamente apoiadas

Desde que seja tecnicamente viável, a fundação direta é uma opção interessante, pois, no aspecto técnico tem-se a facilidade de inspeção do solo de apoio aliado ao controle de qualidade do material no que se refere à resistência e aplicação.

As sapatas deverão ser dimensionadas de acordo com as cargas na fundação fornecidas pelo cálculo da estrutura e pela capacidade de suporte do terreno, que deverá ser determinada através de ensaios para cada terreno onde a edificação será executada.



4.1.2.1.2. Fundações profundas

Quando o solo compatível com a carga da edificação se encontra a mais de 3m de profundidade é necessário recorrer às fundações profundas, tipo estaca, Elementos esbeltos, implantados no solo por meio de percussão ou pela prévia perfuração do solo com posterior concretagem, que dissipam a carga proveniente da estrutura por meio de resistência lateral e resistência de ponta.

No projeto, é fornecido o cálculo estrutural na modalidade estaca escavada, para uma carga admissível de 0,2 MPa (2 kg/cm²).

4.1.2.2. Vigas

Vigas em concreto armado moldado in loco com altura média aproximada 40 cm.

4.1.2.3. Pilares

Pilares em concreto armado moldado in loco.

4.1.3. Sequência de execução

4.1.3.1. Fundações

4.1.3.1.1. Movimento de Terra:

Para levantamento dos volumes de terra a serem escavados e/ou aterrados, devem ser utilizadas as curvas de nível referentes aos projetos de implantação de cada edificação. A determinação dos volumes deverá ser realizada através de seções espaçadas entre si, tanto na direção vertical quanto horizontal. O volume de aterro deverá incluir os aterros necessários para a implantação da obra, bem como o aterro do caixão.

4.1.3.1.2. Lançamento do Concreto:

Antes do lançamento do concreto para confecção dos elementos de fundação, as cavas deverão estar limpas, isentas de quaisquer materiais que sejam nocivos ao concreto, tais como madeira, solo carregado por chuvas, etc. Em caso de existência de água nas valas da fundação, deverá haver total esgotamento, não sendo permitida sua concretagem antes dessa providência. O fundo da vala deverá ser recoberto com uma camada de brita de aproximadamente 3 cm e, posteriormente, com uma camada de concreto simples de pelo menos 5 cm. Em nenhuma hipótese os elementos serão concretados usando o solo diretamente como fôrma lateral.

4.1.3.2. Vigas

Para a execução de vigas de fundações (baldrame) deverão ser tomadas as seguintes precauções: na execução das formas estas deverão estar limpas para a concretagem, e colocadas no local escavado de forma que haja facilidade na sua remoção. Não será admitida a utilização da lateral da escavação como delimitadora da concretagem das sapatas. Antes da concretagem, as formas deverão ser molhadas até a saturação. A concretagem deverá ser executada conforme os preceitos da norma pertinente. A cura deverá ser executada para se evitar a fissuração da peça estrutural.



4.1.3.3. Pilares

As formas dos pilares deverão ser apumadas e escoradas apropriadamente, utilizando-se madeira de qualidade, sem a presença de desvios dimensionais, fendas, arqueamento, encurvamento, perfuração por insetos ou podridão. Antes da concretagem, as formas deverão ser molhadas até a saturação. A concretagem deverá ser executada conforme os preceitos da norma pertinente. A cura deverá ser executada para se evitar a fissuração da peça estrutural.

4.1.4. Normas Técnicas relacionadas

- ABNT NBR 5738, *Concreto – Procedimento para moldagem e cura de corpos-de prova*; .
- ABNT NBR 5739, *Concreto – Ensaio de compressão de corpos-de-prova cilíndricos*;
- ABNT NBR 6118, *Projeto de estruturas de concreto – Procedimentos*;
- ABNT NBR 7212, *Execução de concreto dosado em central*;
- ABNT NBR 8522, *Concreto – Determinação do módulo estático de elasticidade à compressão*;
- ABNT NBR 8681, *Ações e segurança nas estruturas – Procedimento*;
- ABNT NBR 14931, *Execução de estruturas de concreto – Procedimento*;

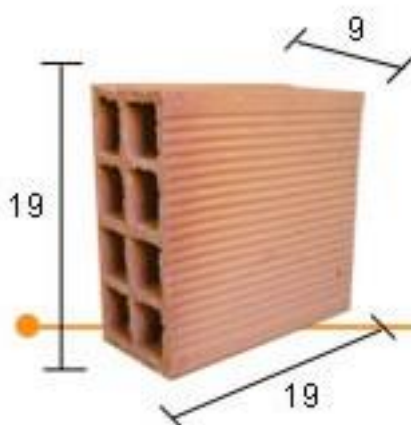
4.2. SISTEMA DE VEDAÇÃO VERTICAL - PAREDES E/OU PAINÉIS

4.2.1. Alvenaria de Blocos Cerâmicos furados

4.2.1.1. Caracterização e Dimensões do Material:

Tijolos cerâmicos de oito furos: 9x19x19cm, de primeira qualidade, bem cozidos, leves, sonoros, duros, com as faces planas, cor uniforme;

- Largura: 19cm; Altura:19 cm; Profundidade 9cm;



Tijolos cerâmicos de seis furos: 9x14x10cm, de primeira qualidade, bem cozidos, leves, sonoros, duros, com as faces planas, cor uniforme;

- Largura: 19cm; Altura:14 cm; Profundidade 9cm;

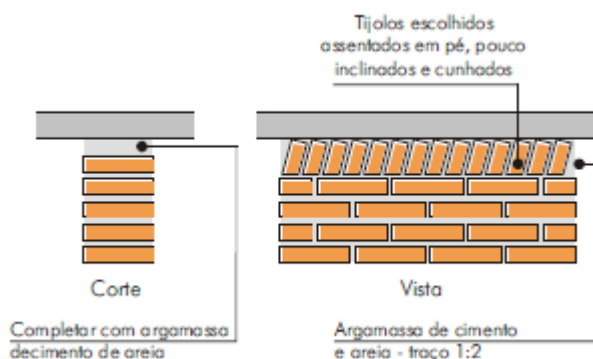


4.2.1.2. Sequência de execução:

Deve-se começar a execução das paredes pelos cantos, assentando-se os blocos em amarração. Durante toda a execução, o nível e o prumo de cada fiada devem ser verificados. Os blocos devem ser assentados com argamassa de cimento, areia e *vedalit* e revestidas conforme especificações do projeto de arquitetura.

4.2.1.3. Conexões e interfaces com os demais elementos construtivos

O encontro da alvenaria com as vigas superiores (encunhamento) deve ser feito com tijolos cerâmicos maciços, levemente inclinados (conforme figura abaixo), somente uma semana após a execução da alvenaria.



4.2.1.4. Aplicação no Projeto e Referencias com os Desenhos:

Tijolos cerâmicos de oito furos 19x19x9cm:

- paredes internas, assentados em $\frac{1}{2}$ vez, (tijolo em pé), conforme indicação em projeto;
- sóculos em áreas molhadas, assentados em 1 vez (tijolo deitado), conforme indicação em projeto;

Tijolos cerâmicos de seis furos 19x14x9cm

- paredes externas, assentados em 1 vez (tijolo deitado), conforme indicação de projeto.



- Referências: **TIPO2-ARQ-PLB-GER0-02_R00**- Planta Baixa
- TIPO2-ARQ-CRT-GER0-05a06_R00**- Cortes
- TIPO2-ARQ-FCH-GER0-07a08_R00**– Fachadas
- TIPO2-ARQ-PGP-GER0-09_R00** - Paginação de piso

4.2.1.5. Normas Técnicas relacionadas:

- _ ABNT NBR 6460, *Tijolo maciço cerâmico para alvenaria - Verificação da resistência à compressão*;
- _ ABNT NBR 7170, *Tijolo maciço cerâmico para alvenaria*;
- _ ABNT NBR 8041, *Tijolo maciço para alvenaria – Forma e dimensões – Padronização*;
- _ ABNT NBR 8545, *Execução de alvenaria sem função estrutural de tijolos e blocos cerâmicos – Procedimento*;
- _ ABNT NBR 15270-1, *Componentes cerâmicos - Parte 1: Blocos cerâmicos para alvenaria de vedação - Terminologia e requisitos*;
- _ ABNT NBR 15270-3, *Componentes cerâmicos - Parte 3: Blocos cerâmicos para alvenaria estrutural e de vedação - Métodos de ensaio*;

4.2.2. Alvenaria de Elementos Vazados de Concreto - Cobogós


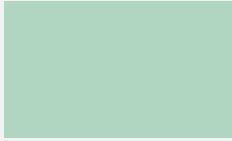

4.2.2.1. Caracterização e Dimensões do Material:

Peças pré-fabricadas em concreto de medidas 40x40x10cm, de primeira qualidade, leves, com as faces planas, e cor uniforme. O acabamento deve ser em pintura acrílica segundo cor indicada no quadro de cores. Compõem o pano de cobogós base, pilares e testeira superior, sendo estes com acabamento em pintura branca.

- Peça: Largura 40 cm; Altura 40 cm; Profundidade 10 cm;

Modelo /Peça	Especificação de Cor	Cor
Modelo Taco chinês	Opalina ref. Z037 (azul)	
Modelo 4 pontas	Amarelo Nacho ref. C038 (amarelo)	



Modelo /Peça	Especificação de Cor	Cor
Modelo Quadriculado 16 furos	Batida de pêssego – ref. B256 (laranja)	
Modelo Quadriculado 16 furos	Verde Boemia – ref. B315 (verde)	
Modelo Quadriculado 16 furos	Cor natural (concreto)	

4.2.2.2. Sequência de execução:

Os blocos devem ser assentados com argamassa de cimento, areia e adesivo plastificante (*vedalit*), e revestidas conforme especificações do projeto de arquitetura.

4.2.2.3. Conexões e interfaces com os demais elementos construtivos

Iniciar pelo piso, assentar os elementos vazados, providenciando bom acabamento da interface com fechamentos laterais e superior.

4.2.2.4. Aplicação no Projeto e Referências com os Desenhos:

- Painel do hall de entrada. h =210 cm - cores especificadas em projeto, conforme quadro de cores.

- Referências: **TIPO2-ARQ-PLB-GER0-02_R00-** Planta Baixa

TIPO2-ARQ-CRT-GER0-05a06_R00- Cortes

TIPO2-ARQ-FCH-GER0-07a08_R00- Fachadas

4.2.2.5. Normas Técnicas relacionadas:

_ ABNT NBR 6136, *Blocos vazados de concreto simples para alvenaria - Requisitos;*

4.2.3. Vergas e Contravergas em concreto

4.2.3.1. Características e Dimensões do Material

As vergas serão de concreto, com 0,10m x 0,10m (altura e espessura), e comprimento variável de acordo com a esquadria em questão, embutidas na alvenaria.

4.2.3.2. Sequência de execução:

Estes elementos deverão ser embutidos na alvenaria, apresentando comprimento de 0,20m mais longo em relação aos dois lados de cada vão. Caso, por exemplo, a janela possua 1,20m de largura, a verga e contraverga terão comprimento de 1,60m.



4.2.3.3. Aplicação no Projeto e Referências com os Desenhos:

Em todas as esquadrias do projeto.

- Referências: **TIPO2-ARQ-PLB-GER0-02_R00**- Planta Baixa

TIPO2-ARQ-CRT-GER0-05a06_R00- Cortes

TIPO2-ARQ-ESQ-GER0-12a15_R00 – Esquadrias – detalhamento

4.3. ESQUADRIAS

4.3.1. Portas e Janelas de Alumínio

4.3.1.1. Características e Dimensões do Material

As esquadrias serão de alumínio na cor natural, fixadas na alvenaria, em vãos requadrados e nivelados com o contramarco. Os vidros deverão ter espessura mínima 6mm e ser temperados, nos casos de painéis maiores. Para especificação, observar a tabela de esquadrias anexo 7.4.

- Os perfis em alumínio natural variam de 3 a 5cm, de acordo com o fabricante.
- Vidros simples e temperados com 6mm de espessura

4.3.1.2. Sequência de execução

A colocação das peças deve garantir perfeito nivelamento, prumo e fixação, verificando se as alavancas ficam suficientemente afastadas das paredes para a ampla liberdade dos movimentos. Observar também os seguintes pontos:

Para o chumbamento do contramarco, toda a superfície do perfil deve ser preenchida com argamassa de areia e cimento (traço em volume 3:1). Utilizar régua de alumínio ou gabarito, amarrados nos perfis do contramarco, reforçando a peça para a execução do chumbamento. No momento da instalação do caixilho propriamente dito, deve haver vedação com mastique nos cantos inferiores, para impedir infiltração nestes pontos.

4.3.1.3. Conexões e interfaces com os demais elementos construtivos:

As esquadrias serão fixadas em vergas de concreto, com 0,10m de espessura, embutidas na alvenaria, apresentando comprimento 0,20m mais longo em relação às laterais das janelas / portas.

4.3.1.4. Aplicação no Projeto e Referências com os Desenhos:

Referências: **TIPO2-ARQ-ESQ-GER0-12a15_R00**- Esquadrias – Detalhamento

4.3.1.5. Normas Técnicas relacionadas:

- _ ABNT NBR 10821-1: *Esquadrias externas para edificações - Parte 1: Terminologia;*
- _ ABNT NBR 10821-2: *Esquadrias externas para edificações - Parte 2: Requisitos e classificação;*
- _ *Obras Públicas: Recomendações Básicas para a Contratação e Fiscalização de Obras de Edificações Públicas (2ª edição):* TCU, SECOB, 2009.



4.3.2. Portas de Madeira

4.3.2.1. Características e Dimensões do Material:

Madeira

Deverá ser utilizada madeira de lei, sem nós ou fendas, não ardida, isenta de carunchos ou brocas. A madeira deve estar bem seca. As folhas de porta deverão ser executadas em madeira compensada de 35 mm, com enchimento sarrafeado, semi-ôca, revestidas com compensado de 3mm em ambas as faces.

Os marcos e alisares (largura 8cm) deverão ser fixados por intermédio de parafusos, sendo no mínimo 8 parafusos por marco.

Ferragens

As ferragens deverão ser de latão ou em liga de alumínio, cobre, magnésio e zinco, com partes de aço. O acabamento deverá ser cromado. As dobradiças devem suportar com folga o peso das portas e o regime de trabalho que venham a ser submetidas. Os cilindros das fechaduras deverão ser do tipo monobloco. Para as portas externas, para obtenção de mais segurança, deverão ser utilizados cilindros reforçados. As portas internas poderão utilizar cilindros comuns.

Nas portas indicadas em projeto, onde se atende a NBR 9050, serão colocados puxadores especiais, nos dois lados (interno e externo) de cada porta.

4.3.2.2. Sequência de execução:

Antes dos elementos de madeira receberem pintura esmalte, deverão ser lixados e receber no mínimo duas demãos de selante, intercaladas com lixamento e polimento, até possuírem as superfícies lisas e isentas de asperezas.

4.3.2.3. Aplicação no Projeto e Referências com os Desenhos:

- Portas revestidas: com pintura esmalte cor PLATINA, e com laminado melamínico cor BRANCO GELO, conforme projeto e anexos 7.2. Tabela de Referencia de Cores e Acabamento e 7.4. Tabela de Esquadrias;
- Conjuntos Marcos e Alisares: pintura esmalte, cor BRANCO GELO;
- Conjuntos de fechadura e maçaneta;
- Dobradiças (3 ou 2* para cada folha de porta – *portas de Box banheiros);
- Puxadores (barra metálica para acessibilidade).
- Tarjetas livre/ocupado (1 para cada porta).

Referências: **TIPO2-ARQ-ESQ-GER0-12a15_R00**- Esquadrias – Detalhamento

4.3.2.4. Normas Técnicas relacionadas:

- _ ABNT NBR 7203: *Madeira serrada e beneficiada*;
- _ ABNT NBR 15930-1: *Portas de madeira para edificações - Parte 1: Terminologia e simbologia*;
- _ ABNT NBR 15930-2: *Portas de madeira para edificações - Parte 1: Requisitos*.



4.3.3. Portas de Vidro

4.3.3.1. Características e Dimensões do Material:

Portas em vidro temperado de espessura 8 e/ou 10mm, dimensões e características conforme projeto e especificação.

4.3.3.2. Sequência de execução:

Sistema de fixação, através de ferragens para portas pivotantes, trilhos para portas de correr, conforme detalhamento e especificações em projeto.

4.3.3.3. Aplicação no Projeto e Referências com os Desenhos:

Referências: **TIPO2-ARQ-ESQ-GER0-12a15_R00**- Esquadrias – Detalhamento

4.3.4. Fechamentos de Vidro do Pátio – (opcional)

4.3.4.1. Características e Dimensões do Material:

Vidro temperado de espessura 10mm, conforme projeto e detalhamento.

Alternativa para fechamento em Regiões Frias- Esquadria de alumínio para fechamento do pátio coberto e refeitório, conforme detalhamento de projeto.

4.3.4.2. Sequência de execução:

Sistema de fixação para vidro temperado, com aparafusamento do vidro nas ferragens recomendadas pelo fabricante.

4.3.4.3. Aplicação no Projeto e Referências com os Desenhos:

Referências: **TIPO2-ARQ-ESQ-GER0-12a15_R00**- Esquadrias – Detalhamento
TIPO2-ARQ-PCD-RFR0-18_R00 – Complemento para regiões frias

4.3.5. Telas de Proteção em Nylon

4.3.5.1. Características e Dimensões do Material:

Tela de proteção tipo mosquiteiro em nylon, como objetivo de evitar a entrada de insetos nas áreas de preparo e armazenagem de alimentos, cor cinza. O conjunto é composto de tela cor cinza* ou, barra de alumínio para moldura, kit cantoneira e corda de borracha para vedação.

- Dimensões variáveis conforme detalhamento de esquadrias.

* Na indisponibilidade da tela na cor especificada, poderá ser usada também a tela na cor azul.

4.3.5.2. Sequência de execução:

Instalar a moldura em alumínio na fachada externa nas esquadrias especificadas em projeto. A tela devera ser fixada na barra de alumínio, utilizando-se a corda de borracha para vedação. A moldura devera ser executada de acordo com o tamanho da esquadria, com acabamento nos cantos, com kit cantoneira em borracha.



4.3.5.3. Aplicação no Projeto e Referências com os Desenhos:

Esquadrias específicas do bloco de serviços, conforme indicação em projeto.

Referências: **TIPO2-ARQ-ESQ-GER0-12a15_R00** - Esquadrias – Detalhamento

TIPO2-ARQ-FCH-GER0-07a08_R00 – Fachadas

4.4. ESTRUTURAS DE COBERTURAS

4.4.1. Treliças Metálicas

4.4.1.1. Características e Dimensões do Material

Treliças em aço galvanizado, tipo *light steel frame* (lsf), conforme especificações do projeto de estruturas metálicas.

4.4.1.2. Aplicação no projeto e Referência com os desenhos

Estrutura de cobertura dos blocos A e B, bem como do Pátio Coberto, conforme especificação em projeto de estrutura metálica.

- Referências: **TIPO2-ARQ-COB-GER0-11_R00** - Cobertura

TIPO2-ARQ-CRT-GER0-05a06_R00 - Cortes

4.4.1.3. Normas Técnicas relacionadas

– ABNT NBR 5004, *Chapas finas de aço de baixa liga e alta resistência mecânica*;

– ABNT NBR 5920, *Bobinas e chapas finas laminadas a frio e de aço de baixa liga, resistentes à corrosão atmosférica, para uso estrutural – Requisitos*;

– ABNT NBR 6120, *Cargas para o cálculo de estruturas de edificações*;

– ABNT NBR 6123, *Forças devidas ao vento em edificações*;

– ABNT NBR 6649, *Chapas finas a frio de aço-carbono para uso estrutural*;

– ABNT NBR 6650, *Chapas finas a quente de aço-carbono para uso estrutural*;

– ABNT NBR 7242, *Peça fundida de aço de alta resistência para fins*

estruturais;

– ABNT NBR 8094, *Material metálico revestido e não revestido – Corrosão por exposição à névoa salina*;

– ABNT NBR 8096, *Material metálico revestido e não revestido – Corrosão por exposição ao dióxido de enxofre*;

– ABNT NBR 8681, *Ações e segurança nas estruturas – Procedimento*;

– ABNT NBR 8800, *Projeto de estruturas de aço e de estruturas mistas de aço e concreto de edifícios*;

– ABNT NBR 14323, *Dimensionamento de estruturas de aço de edifícios em situação de incêndio – Procedimento*;

– ABNT NBR 14762, *Dimensionamento de estruturas de aço constituídas por perfis formados a frio*;

4.5. COBERTURAS

4.5.1. Telhas termo acústicas tipo “sanduiche”

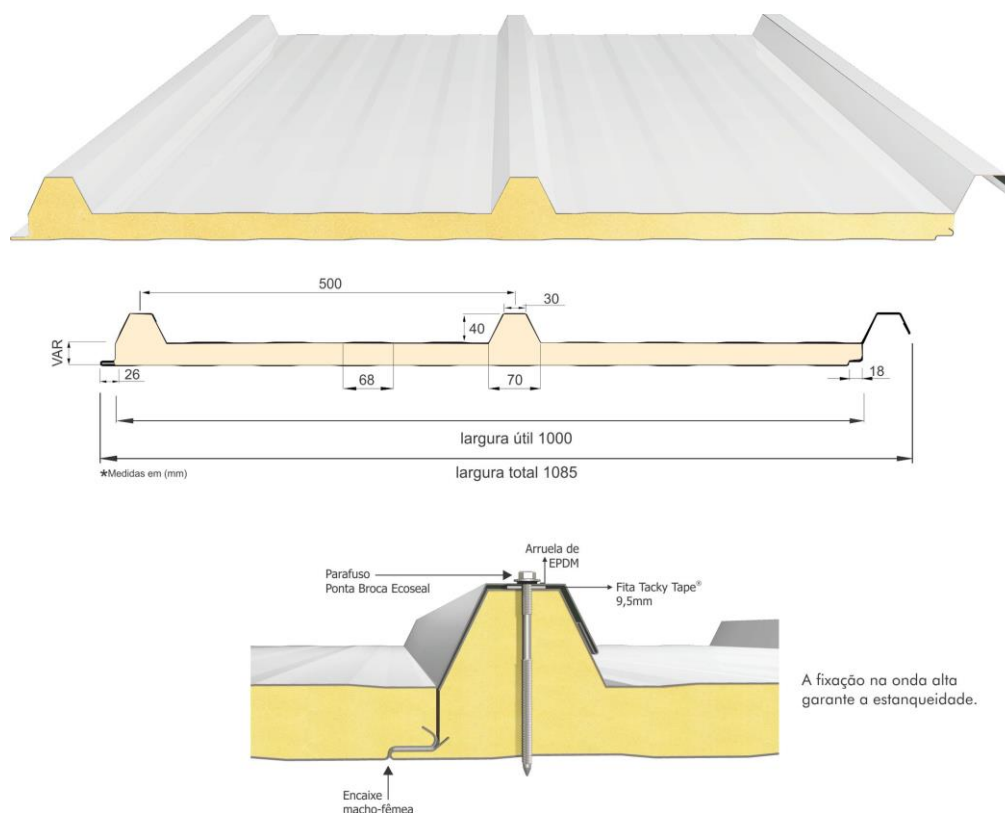
4.5.1.1. Características e Dimensões do Material:

Serão aplicadas telhas termo acústicas, “tipo sanduiche”, com preenchimento em PIR, fixadas sobre estrutura metálica em aço galvanizado.

Largura útil: 1.000 mm

Espessura: 30 mm

Comprimento: Conforme projeto



As telhas são do tipo trapezoidal, sendo formadas pelas seguintes camadas:

- Revestimento superior em aço galvalume de espessura #0,43 ou 0,50mm.
- Núcleo em Espuma rígida de Poliisocianurato (PIR), com densidade média entre 38 a 42 kg/m³.
- Revestimento inferior em aço galvalume (blocos A e B) e em aço pré-pintado, na cor branca (Pátio Coberto) de espessura #0,43 ou 0,50mm.

4.5.1.2. Sequência de execução:

A aplicação das telhas deverá ser feita com parafusos apropriados. A fixação deve ser realizada na “onda alta” da telha, na parte superior do trapézio. A fixação deve ser reforçada com fita adesiva apropriada. A parte inferior, plana das telhas deve apresentar



encaixe tipo “macho-fêmea” para garantia de melhor fixação. Todos os elementos de fixação devem seguir as recomendações e especificações do fabricante.

4.5.1.3. Conexões e interfaces com os demais elementos construtivos

As fixações com a estrutura metálica de cobertura devem ser feitas conforme descritas na sequência de execução. Os encontros com empenas e fechamentos verticais em alvenaria, devem receber rufos metálicos, para evitar infiltrações de água. Os encontros dos planos de telhado com planos horizontais de laje deverão receber calhas coletoras, conforme especificação e detalhamento de projeto.

4.5.1.4. Aplicação no Projeto e Referências com os Desenhos

- Telhados de toda a creche,
- Referências: **TIPO2-ARQ-COB-GER0-11_R00** - Cobertura
TIPO2-ARQ-CRT-GER0-05a06_R00 - Cortes

4.5.1.5. Normas Técnicas relacionadas:

_ ABNT NBR 8039, *Projeto e execução de telhados com telhas cerâmicas tipo francesa – Procedimento*;

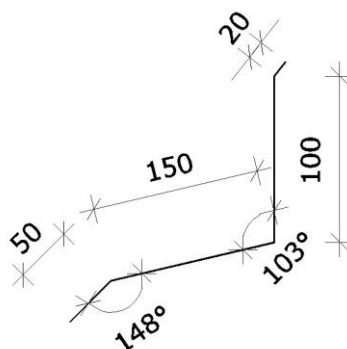
_ ABNT NBR 8055, *Parafusos, ganchos e pinos usados para a fixação de telhas de fibrocimento – Dimensões e tipos – Padronização*;

4.5.2. Rufos Metálicos

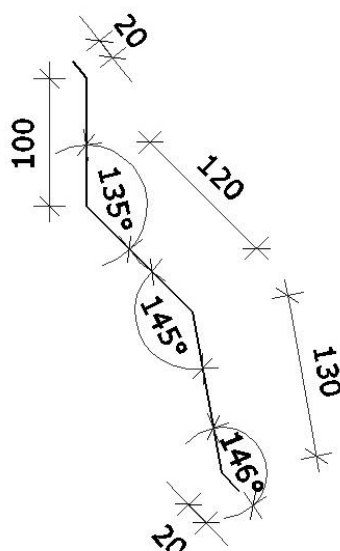
4.5.2.1. Caracterização e Dimensões do Material:

Rufo externo em chapa de aço galvanizado ou aço galvalume, conforme especificações do projeto de cobertura.

- Corte ou desenvolvimento de 32: Aba: 20 mm; Altura:100 mm; Largura: 150 mm; Aba 50 mm, conforme corte esquemático abaixo:



- Corte ou desenvolvimento de 39: Aba: 20 mm; Altura:100 mm; Largura: 120 mm; Largura: 130 mm; Aba 20 mm, conforme corte esquemático abaixo:



4.5.2.2. Sequência de execução:

Fixar as chapas de aço, por meio de parafusos especificados em projeto, nas telhas e platibandas.

4.5.2.3. Conexões e interfaces com os demais elementos construtivos

Os rufos deverão recobrir as telhas e se estender verticalmente pela platibanda, conforme especificação e detalhamento de projeto.

4.5.2.4. Aplicação no Projeto e Referências com os Desenhos:

Telhados de toda a creche, onde existem encontros com platibandas em alvenaria vertical;

- Referências: **TIPO2-ARQ-COB-GER0-11_R00** - Cobertura

TIPO2-ARQ-CRT-GER0-05a06_R00 - Cortes

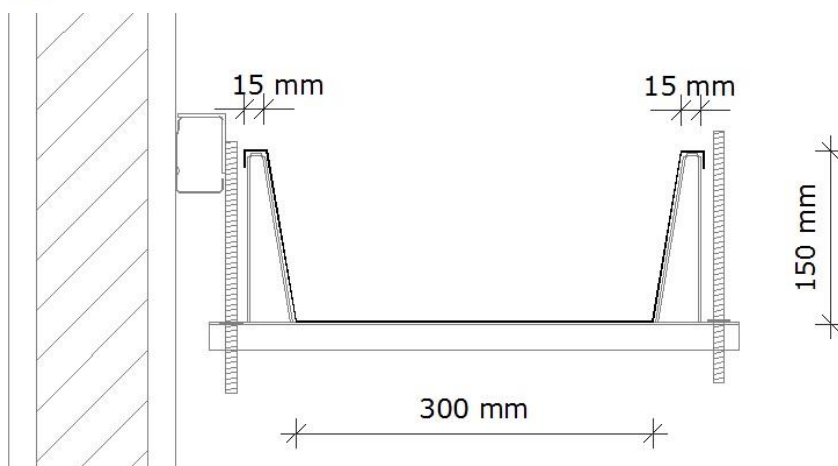
TIPO2-SMT-PLE-GER0-07_R00 - Detalhes

4.5.3. Calhas Metálicas

4.5.3.1. Caracterização e Dimensões do Material:

Calha em chapa de aço galvanizado ou aço galvalume, nº 24 – chapa de #0,65mm – ou nº 22 – chapa de #0,80mm de natural, com Suportes e Bocais

- Corte ou desenvolvimento conforme desenho abaixo: Aba: 15 mm; Altura:150 mm; Largura: 300mm; Aba 15 mm.



4.5.3.2. Sequência de execução:

Fixar as chapas de aço nas telhas e platibandas.

4.5.3.3. Conexões e interfaces com os demais elementos construtivos

As calhas deverão ser fixadas na estrutura metálica de modo firme e estável. As telhas deverão transpassar as calhas em pelo menos 10 cm, de maneira a garantir o recolhimento efetivo da água e evitar infiltrações.

4.5.3.4. Aplicação no Projeto e Referências com os Desenhos:

- Telhados de toda a creche, no recolhimento das águas da cobertura.

- Referências: **TIPO2-ARQ-COB-GER0-11_R00** - Cobertura

TIPO2-ARQ-CRT-GER0-05a06_R00 - Cortes

4.5.4. Pingadeiras em Concreto

4.5.4.1. Caracterização do Material:

Pingadeira pré-moldada em concreto, modelo rufo, reto, com friso na face inferior para proteger as superfícies verticais da platibanda da água da chuva.

- Dimensões: Comprimento 100cm Largura 30cm x Altura 5cm.

4.5.4.2. Sequência de execução:

Após a execução da platibanda e sua devida impermeabilização, devem-se assentar as placas de concreto ao longo de toda sua espessura, com argamassa industrial adequada. A união entre as placas deve estar devidamente calafetada, evitando, assim, a penetração de águas pelas junções. Será utilizado rejuntamento epóxi cinza platina com especificação indicada pelo modelo referência.

4.5.4.3. Conexões e interfaces com os demais elementos construtivos

As pingadeiras deverão ser assentadas somente após a impermeabilização das calhas. A manta de impermeabilização cobre toda a superfície da calha, até o encontro com a pingadeira.



4.5.4.4. Aplicação no Projeto e Referências com os Desenhos:

Telhados de toda a creche, encimando platibandas e empenas em alvenaria vertical;

- Referências: **TIPO2-ARQ-COB-GER0-11_R00** - Cobertura

TIPO2-ARQ-CRT-GER0-05a06_R00 - Cortes

4.6. IMPERMEABILIZAÇÕES

4.6.1. Pintura betuminosa

4.6.1.1. Caracterização e Dimensões do Material:

Solução a base de emulsão asfáltica, de consistência viscosa, de ação impermeabilizante e anticorrosiva.

- Galões ou baldes de 18 litros.

- Modelo de Referencia: Neutrolin (Otto baumgart), Igol (SIKA)

4.6.1.2. Sequência de execução:

Aplicar sobre estruturas de concreto em contato com o solo. Para a aplicação correta, a superfície de concreto ou argamassa deverá estar limpa, áspera e desempenada, garantindo a boa aderência da tinta. A aplicação deve ser feita em duas demãos com o auxílio de broxa, trincha, rolo e etc. Verificar orientações de aplicação do fabricante.

4.6.1.3. Aplicação no Projeto e Referência com os Desenhos:

- Vigas Baldrame e Muros de Arrimo, se for o caso.

4.6.1.4. Normas Técnicas relacionadas

_ ABNT NBR 9575 - Impermeabilização - Seleção e projeto

_ ABNT NBR 9574 - Execução de impermeabilização – Procedimento

_ ABNT NBR 15352 - Mantas termoplásticas de polietileno de alta densidade (PEAD) e de polietileno linear (PEBDL) para impermeabilização

_ ABNT NBR 9685 - Emulsão asfáltica para impermeabilização

4.7. REVESTIMENTOS INTERNOS E EXTERNOS

Foram definidos para acabamento materiais padronizados, resistentes e de fácil aplicação. Antes da execução do revestimento, deve-se deixar transcorrer tempo suficiente para o assentamento da alvenaria (aproximadamente 7 dias) e constatar se as juntas estão completamente curadas. Em tempo de chuvas, o intervalo entre o término da alvenaria e o início do revestimento deve ser maior.

4.7.1. Paredes externas – Pintura Acrílica

4.7.1.1. Características e Dimensões do Material



As paredes externas receberão revestimento de pintura acrílica para fachadas sobre reboco desempenado fino e acabamento fosco.

- Modelo de Referência: tinta Suvinil Fachada Acrílico contra Microfissuras, ou equivalente, nas cores indicadas no item 4.7.1.3.

4.7.1.2. Sequência de execução:

Ressalta-se a importância de teste das tubulações hidrossanitárias, antes de iniciado qualquer serviço de revestimento. Após esses testes, recomenda-se o enchimento dos rasgos feitos durante a execução das instalações, a limpeza da alvenaria, a remoção de eventuais saliências de argamassa das justas. As áreas a serem pintadas devem estar perfeitamente secas, a fim de evitar a formação de bolhas.

O revestimento ideal deve ter três camadas: chapisco, emboço e reboco liso. Após esta etapa, deverá ser aplicado selador acrílico, como camada de preparo para o recebimento de pintura acrílica.

4.7.1.3. Aplicação no Projeto e Referências com os Desenhos:

Fachada – em todas as paredes de fechamento, conforme especificação de projeto.

Barrado dos solários e varandas - Cor Cinza

Volumes verticais dos solários e das varandas - Cor azul escuro

Paredes em geral - cor Branco Gelo

Pilares e paredes recuadas das fachadas laterais – Cor cinza

- Referências: **TIPO2-ARQ-PLB-GER0-02_R00**- Planta Baixa

TIPO2-ARQ-CRT-GER0-05a06_R00- Cortes

TIPO2-ARQ-FCH-GER0-07a08_R00 – Fachadas

4.7.1.4. Normas Técnicas relacionadas:

_ ABNT NBR 11702: *Tintas para construção civil – Tintas para edificações não industriais – Classificação*;

_ ABNT NBR 13245: *Tintas para construção civil - Execução de pinturas em edificações não industriais - Preparação de superfície*.

4.7.2. Paredes internas – áreas secas – circulações e pátio

4.7.2.1. Características e Dimensões do Material

Revestimento em cerâmica 10X10 cm, para áreas externas, nas cores amarelo e branco, conforme aplicações descritas no item. 4.7.2.3.

- Modelo de Referência:

Marca: Tecnogres:

- Modelo: BR 10090; linha: 10x10 antipichação; cor amarelo, brilho;

- Modelo: BR 10010; linha: 10x10 antipichação; cor branco, brilho;

- Dimensões: Comprimento 10cm x Largura 10cm.



4.7.2.2. Sequência de execução

O revestimento será assentado com argamassa industrial indicada para áreas externas, obedecendo rigorosamente a orientação do fabricante quanto à espessura das juntas, realizando o rejuntamento com rejunte epóxi, recomendado pelo fabricante,

4.7.2.3. Aplicação no Projeto e Referências com os Desenhos:

- Barrado inferior - até a altura de 0,90m do piso – Cor Amarelo
- Uma fiada acima de 0,10m, até a altura de 1,00m – Cor Branco

- Referências: **TIPO2-ARQ-PLB-GER0-02_R00**- Planta Baixa

TIPO2-ARQ-CRT-GER0-05a06_R00- Cortes

TIPO2-ARQ-FCH-GER0-07a08_R00 – Fachadas

4.7.2.4. Normas Técnicas relacionadas:

_ ABNT NBR 13755: *Revestimento de paredes externas e fachadas com placas cerâmicas e com utilização de argamassa colante – Procedimento;*

4.7.3. Paredes internas - áreas secas – áreas administrativas

As paredes internas das áreas administrativas, (ver indicações no projeto), receberão pintura em tinta acrílica acetinada lavável sobre massa corrida PVA.

4.7.3.1. Caracterização e Dimensões dos Materiais:

Pintura acrílica:

- As paredes deverão ser pintadas, com tinta acrílica acetinada, cor: MARFIM
- Modelo de referência: Tinta Suvinil Acrílico cor MARFIM, ou equivalente.

4.7.3.2. Aplicação no Projeto e Referências com os Desenhos:

- Todas as paredes internas dos ambientes da área administrativa (administração, secretaria, sala de professores, almoxarifado, depósitos)

- Referências: **TIPO2-ARQ-PLB-GER0-02_R00**- Planta Baixa

TIPO2-ARQ-CRT-GER0-05a06_R00- Cortes

4.7.4. Paredes internas - áreas secas – áreas pedagógicas

As paredes internas das áreas de salas de atividades, (ver indicações no projeto) devido a facilidade de limpeza e maior durabilidade, receberão pintura epóxi até a altura de 0,90m, sendo o acabamento superior um friso horizontal (rodameio) de 0,10m de largura em madeira, onde serão fixados os ganchos para as mochilas.

Acima do friso de madeira, haverá pintura em tinta acrílica acetinada lavável sobre massa corrida PVA.



4.7.4.1. Caracterização e Dimensões dos Materiais:

Pintura epóxi:

- Revestimento em pintura epóxi nas cores especificadas abaixo, de acordo com indicação específica em projeto, do piso à altura de 0,90m.
- Modelo de Referência: Marca: Suvinil; Linha: Sistema Epóxi esmalte. Cores:

Especificação de Cor	Cor
Opalina- ref. Z037 (azul)	
Amarelo Nacho - ref. C038 (amarelo)	
Batida de pêssego – ref. B256 (laranja)	
Verde Boemia – ref. B315 (verde)	

Faixa de madeira (10cm):

- Régua de madeira com espessura de 2cm, altura de 10cm, que será parafusada acima do revestimento cerâmico (do piso à altura de 0,90m).
- Modelo de referência: tábua de Ipê ou Cedro (escolher de acordo com disponibilidade de madeira da região).
- Acabamento com verniz fosco.

Pintura acrílica:

- Acima da faixa de madeira (h=1,00m) as paredes deverão ser pintadas, com tinta acrílica acetinada, cor: BRANCO GELO – da faixa de madeira ao teto.
- Modelo de referência: Tinta Suvinil Acrílico cor Branco Gelo, ou equivalente.

4.7.4.2. Aplicação no Projeto e Referências com os Desenhos:

- Todas as paredes internas dos ambientes secos (salas de aula, administração, professores, almoxarifado, informática e multiuso, copa funcionários, depósitos)
- Referências: **TIPO2-ARQ-PLB-GER0-02_R00**- Planta Baixa
TIPO2-ARQ-CRT-GER0-05a06_R00- Cortes



4.7.5. Paredes internas – áreas molhadas

As áreas molhadas receberão revestimento cerâmico, por vezes do piso ao teto, por vezes até determinada altura, conforme especificação de projeto. Com a finalidade de diferenciar os banheiros uns dos outros, mantendo a mesma especificação de cerâmica para todos, as paredes receberão faixa de cerâmica 10x10cm nas cores vermelha (feminino) e azul (masculino), a 1,80m do piso, conforme especificação de projeto. Abaixo dessa faixa, será aplicada cerâmica 30x40cm, e acima dela, pintura com tinta acrílica, acabamento acetinado, sobre massa corrida PVA, conforme esquema de cores definida no projeto.

4.7.5.1. Caracterização e Dimensões do Material:

Cerâmica (30x40cm):

Revestimento em cerâmica 30X40cm, branca.

- Comprimento 40cm x Largura 30cm.
- Modelo de Referência: Marca: Eliane; Linha: Forma Slim; Modelo: Branco AC 30 x 40 cm.
- Será utilizado rejuntamento epóxi cinza platina com especificação indicada pelo modelo referência.

Cerâmica (10x10cm):

Revestimento em cerâmica 10X10 cm, para áreas interna, nas cores azul escuro e vermelho, conforme aplicações descritas no item. 4.7.4.3.

- Comprimento 10cm x Largura 10cm.

- Modelo de Referência:

Marca: Tecnogres:

- 1 - Modelo: BR 10110; linha: 10x10 antipichação; cor vermelho, brilho;
- 2 - Modelo: BR 10180; linha: 10x10 antipichação; cor azul escuro, brilho;

ou Marca: Eliane:

- 1 - Linha: Fachadas Arquitetural; Modelo: Cereja 10x10
- 2 - Linha: Fachadas Arquitetural; Modelo: Azul escuro/10x10

Pintura:

- As paredes (acima da faixa de cerâmica de 10x10cm até o teto) receberão revestimento de pintura acrílica sobre massa corrida, aplicada sobre o reboco desempenado fino, cor: BRANCO GELO.

- Modelo de referência: Tinta Suvinil Acrílica, com acabamento acetinado, cor Branco Gelo, ou equivalente.

4.7.5.2. Sequência de execução:

As cerâmicas serão assentadas com argamassa industrial indicada para áreas internas, obedecendo rigorosamente a orientação do fabricante quanto à espessura das juntas. A última demão de tinta deverá ser feita após instalações das portas e divisórias quando da finalização dos ambientes.



4.7.5.3. Aplicação no Projeto e Referências com os Desenhos:

- Bloco A - Áreas de Serviços (ver indicações em projeto) - Cerâmica branca 30x40 de piso a teto
- Sanitários, sanitários acessíveis e vestiários (ver indicações de projeto) – Cerâmica branca 30x40 até 1,80m - uma (01) fiada cerâmica 10x10 acima de 1,80m – Cor Azul Escuro (masculino) e vermelho (feminino) – pintura acima de 1,90m.
- Bloco B - Sanitários Infantis unissex - Cerâmica branca 30x40 até 1,80m - uma (01) fiada acima de 1,80m – cor vermelho - pintura acima de 1,90m.
- Bloco B – Sanitários Infantis – Cerâmica branca 30x40 até 1,80m - uma fiada acima de 1,80m– Cor Azul Escuro (masculino) e vermelho (feminino) - pintura acima de 1,90m.

- Referências: **TIPO2-ARQ-PLB-GER0-02_R00**- Planta Baixa

TIPO2-ARQ-CRT-GER0-05a06_R00- Cortes

TIPO2-ARQ-FCH-GER0-07a08_R00 – Fachadas

4.7.6. Pórticos

4.7.6.1. Características e Dimensões do Material:

Revestimento de pintura acrílica aplicada sobre o reboco desempenado fino, cor: Vermelho.

- Modelo de referência: Tinta Suvinil Acrílica, com acabamento acetinado, cor Branco Vermelho, ou equivalente.

4.7.6.2. Sequência de execução:

Serão assentadas com argamassa industrial indicada para áreas externas, obedecendo rigorosamente a orientação do fabricante quanto à espessura das juntas

4.7.6.3. Aplicação no Projeto e Referências com os Desenhos:

- Pórtico de Entrada - Cor Vermelho
- Referências: **TIPO2-ARQ-PLB-GER0-02_R00**- Planta Baixa
- TIPO2-ARQ-CRT-GER0-05a06_R00**- Cortes
- TIPO2-ARQ-FCH-GER0-07a08_R00** – Fachadas

4.7.7. Teto – forro de gesso

4.7.7.1. Características e Dimensões do Material:

Placas de gesso acartonado de medidas 1200 x 2400 mm ou 1200 x 1800 mm, conforme especificações do fabricante.

- Pintura PVA cor BRANCO NEVE (acabamento fosco) sobre massa corrida PVA.

Os perfis de fixação do gesso são de aço galvanizado, protegidos com tratamento de zincagem mínimo Z275, em chapa de 0,50 mm de espessura.



4.7.7.2. Sequência de execução:

O forro acartonado é constituído por painéis de gesso acartonado, parafusados em perfilados metálicos e suspenso por pendurais reguladores.

Antes do início do serviço de execução dos forros, deve ser feita a cuidadosa análise do projeto arquitetônico e das instalações, verificando o posicionamento de elementos construtivos e instalações, evitando interferências futuras.

Para a execução do forro, primeiramente é necessário demarcar na parede as referências de nível e de alinhamento das placas em relação à cota de piso pronto. Posteriormente, os pontos de fixação no teto e/ou na estrutura auxiliar de perfis metálicos são definidos e demarcados, e se procede o nivelamento e fixação das placas. A fixação de pendurais na estrutura metálica é feita com o uso de prendedores ou solda.

Após a fixação das placas à estrutura, é feita a limpeza e o posterior rejunte dos bisotes entre placas, com pasta de gesso, lixando-o em seguida para reparar possíveis imperfeições. Finalmente, deve ser verificado o nível e a regularidade da colocação do forro, com o auxílio de linhas esticadas nas duas direções.

4.7.16.4. Conexões e interfaces com os demais elementos construtivos:

As conexões com os elementos verticais de vedação, paredes, devem ser feitas com perfis de acabamento tipo tabicas metálicas.

4.7.7.3. Aplicação no Projeto e Referências com os Desenhos:

- forros de gesso, de toda a escola, conforme indicação de projeto.
- Referências: **TIPO2-ARQ-FOR-GER0-10_R00** - Forro

4.7.7.4. Normas Técnicas relacionadas:

- ABNT NBR 15758-2, *Sistemas construtivos em chapas de gesso para drywall – Projeto e procedimentos executivos para montagem – Parte 2: Requisitos para sistemas usados como forros;*

4.7.8. Teto – forro mineral

4.7.8.1. Características e Dimensões do Material:

Forro modular em fibra mineral modelada com acabamento de superfície com tinta vinílica a base de látex já aplicado em fábrica. Fator de Propagação de Chama / Resistência ao Fogo - Classe A: Fator de Propagação de Chama: 25 ou inferior

- Placas de 625mm x 1250mm x 13mm.
- Modelo de Referencia: Armstrong, Modelo: Encore;

4.7.8.2. Sequência de execução:

O sistema de forro modular é composto por placas de 625 x 1250 mm, apoiadas em um sistema de suspensão, composto por: perfis T principais, perfis T secundários, cantoneiras e tirantes. As placas devem ser instaladas segundo especificações na paginação do forro, (ver projeto arquitetônico).



Inicialmente deve ser determinada a altura de instalação do forro, marcando-se uma linha nivelada ao redor das três paredes e instalando-se uma tira de gesso na quarta parede. Esta altura deve prever pelo menos 75mm livres acima do forro, considerando-se o nível de dutos, tubulações e outros elementos, de maneira a permitir manobrar um painel acomodado na abertura da suspensão. Após a determinação do nível, instalar a cantoneira.

Em seguida, deve ser instalada a primeira seção dos perfis T principais. Os tirantes devem ser instaladas acima dos perfis T principais, geralmente a cada 1250mm no máximo. Em seguida, são instalados os perfis T secundários da beirada e após, os demais perfis T principais e os perfis T secundários.

Para a instalação das placas, incline-as ligeiramente, levantando-as por cima dos perfis metálicos e posicionando-as apoiadas no perfil T secundário e nas beiradas do perfil T principal. As placas que necessitarem ser cortadas, devem ser medidas e cortadas individualmente, com a face para cima usando um estilete bem afiado.

4.7.8.3. Conexões e interfaces com os demais elementos construtivos:

A iluminação e outros artefatos não devem ser apoiados nos perfis metálicos do forro nem nas placas, devendo ser fixado na estrutura metálica com tirantes próprios.

4.7.8.4. Aplicação no Projeto e Referências com os Desenhos:

- No forro de diversos ambiente da creche, conforme indicação em projeto.
- Referências: **TIPO2-ARQ-FOR-GER0-10_R00** - Forro

4.8. SISTEMAS DE PISOS INTERNOS E EXTERNOS

4.8.1. Piso Monolítico em cimentado liso

4.8.1.1. Caracterização e Dimensões do Material:

- Piso cimentado contínuo com 3 cm de espessura, com acabamento liso, cor cinza claro, com juntas plásticas niveladas;
- Placas de: 1,20m (comprimento) x 1,20m (largura) x 30mm (altura)

4.8.1.2. Sequência de execução:

Revestimento monolítico possui ótima resistência aos esforços leves e médios, garantindo maior durabilidade, higiene, segurança e acabamento estético.

Após o lançamento da massa, a camada superficial deve ser regularizada, para a obtenção de um piso com boa planicidade. A regularização deve ser efetuada com o rodo de corte, constituída por uma régua de alumínio ou magnésio.

Após a regularização deverá ser feito desempeno fino, ou alisamento superficial, que produz uma superfície densa, lisa e dura.

4.8.1.3. Conexões e interfaces com os demais elementos construtivos:

- Deverá ser feito apicoamento e lavagem da laje de contrapiso



4.8.1.4. Aplicação no Projeto e Referências com os Desenhos:

- Solários, Varandas e Pátio Coberto.
- Referências: **TIPO2-ARQ-PLB-GER0-02_R00**- Planta Baixa

TIPO2-ARQ-PGP-GER0-09_R00 - Paginação de piso

4.8.2. Piso Vinílico em manta

4.8.2.1. Caracterização e Dimensões do Material:

- Piso Vinílico em manta, antiderrapante e com agente bacteriostático para a redução da proliferação de bactérias.

- Mantas de: 20,00m (comprimento) x 2,00m (largura) x 2mm (espessura)

- Modelo de Referência: Marca: Fadamac; Coleção: Absolute; Linha: Totalsafe; Cor: Areia ou Quartz; Disponível em mantas de 2x20m com 2mm de espessura.

4.8.2.2. Sequência de execução:

- As mantas ou placas devem ser aplicadas sobre contrapiso que deve estar seco e isento de qualquer umidade, perfeitamente curado, impermeabilizado, totalmente isento de vazamentos hidráulicos; limpo, firme: sem rachaduras, peças de cerâmica ou pedras soltas; o contrapiso deve também estar liso: sem depressões ou desníveis maiores que 1mm que não possam ser corrigidos com a massa de preparação;

O contrapiso deve receber massa de preparação para correção da aspereza da superfície – conforme descrição no caderno de encargos – e a camada de massa deve ser lixada, bom como o pó aspirado, após secagem. O piso deve ser fixado com adesivo acrílico adequado, indicado pelo fabricante do piso.

4.8.2.3. Conexões e interfaces com os demais elementos construtivos:

A conexão entre a manta aplicada sobre o contrapiso e a parede deve ser feita utilizando-se a peça: Arremate de rodapé, especificada pelo fabricante do piso.

- Modelo de Referência: Marca: Fadamac; Cor: 913 ou 995; Disponível em embalagens de 50m: 2x25m.

Alternativamente, poderá ser utilizado rodapé em pvc flexível, na cor branca, de largura 5cm ou 7 cm.

- Modelo de Referência: Marca: Dipiso; Modelo: Rodapé Vinílico plano, altura 5cm ou 7cm – RN5 ou RN7 ou Modelo: **Rodapé de aba curva**, altura 5cm ou 7cm – RAC5 ou RAC7

Alternativamente, poderá ser utilizado ainda rodapé em madeira com pintura branca, de largura 5cm ou 7 cm.

4.8.2.4. Aplicação no Projeto e Referências com os Desenhos:

- Áreas Internas das salas de atividades e Sala e Multiuso:
- Referências: **TIPO2-ARQ-PLB-GER0-02_R00**- Planta Baixa

TIPO2-ARQ-PGP-GER0-09_R00 - Paginação de piso



4.8.2.5. Normas Técnicas relacionadas:

_ ABNT NBR 7374, *Placa vinílica semiflexível para revestimento de pisos e paredes - Requisitos e métodos de ensaio;*

_ ABNT NBR 7375, *Placa vinílica para revestimento de piso e parede - Verificação da estabilidade da cor sob ação da luz do dia;*

_ ABNT NBR 14851-1, *Revestimentos de pisos - Mantas (rolos) e placas de linóleo - Parte 1: Classificação e requisitos;*

_ ABNT NBR 14851, *Revestimentos de pisos - Mantas (rolos) e placas de linóleo - Parte 2: Procedimento para aplicação e manutenção;*

_ ABNT NBR 14917-1, *Revestimentos resilientes para pisos — Manta (rolo) ou placa (régua) vinílica flexível homogênea ou heterogênea em PVC - Parte 1: Requisitos, características e classes;*

4.8.3. Piso em Cerâmica 40x40 cm

4.8.3.1. Caracterização e Dimensões do Material:

- Pavimentação em piso cerâmico PEI-5;
- Peças de aproximadamente: 0,40m (comprimento) x 0,40m (largura)
- Modelos de Referência: Marca: Eliane; Coleção: Cargo Plus White, Cor: Branco. (410mm x 410mm)

Marca: Incefra Técnica Alta Performance – ref. PS30910 (415mm x415 mm)

4.8.3.2. Sequência de execução:

O piso será revestido em cerâmica 40cmx40cm branco gelo PEI-05, assentada com argamassa industrial adequada para o assentamento de cerâmica e espaçadores plásticos em cruz de dimensão indicada pelo modelo referência. Será utilizado rejuntamento epóxi cinza platina com dimensão indicada pelo modelo referência.

4.8.3.3. Conexões e interfaces com os demais elementos construtivos:

As peças cerâmicas serão assentadas com argamassa industrial adequada para o assentamento de cerâmica, sobre contrapiso de concreto. O encontro com os fechamentos verticais revestidos com cerâmica

4.8.3.4. Aplicação no Projeto e Referências com os Desenhos:

- Ambientes de Serviços, sanitários e vestiários, conforme especificação de projeto;
- Referências: **TIPO2-ARQ-PLB-GER0-02_R00**- Planta Baixa

TIPO2-ARQ-PGP-GER0-09_R00 - Paginação de piso

4.8.3.5. Normas Técnicas relacionadas:

_ ABNT NBR 9817, *Execução de piso com revestimento cerâmico – Procedimento;*

_ ABNT NBR 13816, *Placas cerâmicas para revestimento – Terminologia;*

_ ABNT NBR 13817, *Placas cerâmicas para revestimento – Classificação;*



_ ABNT NBR 13818, *Placas cerâmicas para revestimento – Especificação e métodos de ensaios*;

4.8.4. Piso em Cerâmica 60x60 cm

4.8.4.1. Caracterização e Dimensões do Material:

- Pavimentação em piso cerâmico PEI-5;
- Peças de aproximadamente: 0,60m (comprimento) x 0,60m (largura)
- Modelos de Referência: Marca: Eliane; Coleção: Maxigres Cargo White, Cor: Branco, acabamento brilhante.(600mm x 600mm)

4.8.4.2. Sequência de execução:

O piso será revestido em cerâmica 60cmx60cm branco gelo PEI-05, assentada com argamassa industrial adequada para o assentamento de cerâmica e espaçadores plásticos em cruz de dimensão indicada pelo modelo referência. Será utilizado rejuntamento epóxi cinza platina com dimensão indicada pelo modelo referência.

4.8.4.3. Conexões e interfaces com os demais elementos construtivos:

As peças cerâmicas serão assentadas com argamassa industrial adequada para o assentamento de cerâmica, sobre contrapiso de concreto. O encontro com os fechamentos verticais revestidos com cerâmica,

4.8.4.4. Aplicação no Projeto e Referências com os Desenhos:

- Ambientes Administrativos, refeitório e circulações, conforme indicação de projeto;
- Referências: **TIPO2-ARQ-PLB-GER0-02_R00**- Planta Baixa

TIPO2-ARQ-PGP-GER0-09_R00 - Paginação de piso

4.8.4.5. Normas Técnicas relacionadas:

- _ ABNT NBR 9817, *Execução de piso com revestimento cerâmico – Procedimento*;
- _ ABNT NBR 13816, *Placas cerâmicas para revestimento – Terminologia*;
- _ ABNT NBR 13817, *Placas cerâmicas para revestimento – Classificação*;
- _ ABNT NBR 13818, *Placas cerâmicas para revestimento – Especificação e métodos de ensaios*;

4.8.5. Soleira em granito

4.8.5.1. Caracterização e Dimensões do Material:

Trata-se de um material de alta resistência, com pequena porosidade, resistente à água, de fácil manuseio e adequação às medidas do local.

- Dimensões: L (comprimento variável) x 15cm (largura) x 17mm (altura)
- Modelo de Referência: Granito Cinza Andorinha.



4.8.5.2. Conexões e interfaces com os demais elementos construtivos:

As soleiras de granito devem estar niveladas com o piso mais elevado. A espessura usual do granito acabado é 2cm, portanto, uma das faces da soleira deve ser polida, pois ficará aparente quando encontrar com o piso que estiver assentado no nível inferior.

4.8.5.3. Aplicação no Projeto e Referências com os Desenhos:

Abaixo das portas; entre os ambientes onde há desnível de piso; entre ambientes onde há mudança da paginação de piso;

- Referências: **TIPO2-ARQ-PLB-GER0-02_R00**- Planta Baixa

TIPO2-ARQ-PGP-GER0-09_R00 - Paginação de piso

4.8.5.4. Normas Técnicas relacionadas:

_ ABNT NBR 15844:2010 - *Rochas para revestimento - Requisitos para granitos.*

4.8.6. Piso em Concreto desempenado

4.8.6.1. Caracterização e Dimensões do Material:

- Pavimentação em concreto desempenado, com argamassa de cimento e areia; com 3cm de espessura e acabamento camurçado;

- Placas de: 1,20m (comprimento) x 1,20m (largura) x 3cm (altura)

4.8.6.2. Sequência de execução:

Serão executados pisos cimentados com 3cm de espessura de cimento e areia, traço 1:3, acabamento camurçado, sobre piso de concreto com 7 cm de espessura. Os pisos levarão juntas de dilatação com perfis retos e alinhados, distanciadas a cada 1,20m. Deve ser previsto um traço ou a adição de aditivos ao cimentado que resultem em um acabamento liso e pouco poroso. Deve ser considerada declividade mínima de 0,5% em direção às canaletas ou pontos de escoamento de água. A superfície final deve ser desempenada.

4.8.6.3. Aplicação no Projeto e Referências com os Desenhos:

- Solários, calçadas externas e acesso ao bloco administrativo;

- Referências: **TIPO2-ARQ-PLB-GER0-02_R00**- Planta Baixa

TIPO2-ARQ-PGP-GER0-09_R00 - Paginação de piso

4.8.6.4. Normas Técnicas relacionadas:

_ ABNT NBR 12255:1990 – *Execução e utilização de passeios públicos.*

4.8.7. Piso em Blocos Intertravados de Concreto

4.8.7.1. Caracterização e Dimensões do Material:

Blocos de concreto pré-fabricados, assentados sobre um colchão de areia, travados por meio de contenção lateral e atrito entre as peças. Permitem manutenção sem necessidade de quebrar o calçamento para a execução da obra.



Opção 1:

- Piso em blocos retangulares de concreto de 10x10x20 cm, cor natural;
 - Dimensões: Largura:10 cm; Altura: 10cm; Comprimento: 20 cm
 - Modelo de Referência: Multipaver ® - RETANGULAR - MP0410
- ou;

Opção 2:

- Piso em blocos 16 faces, de concreto de 9,2 cm, 4,5 cm, e 17,1 cm.
- Dimensões: Largura: 9,2 cm, Altura: 4,5 cm, e comprimento: 17,1 cm.
- Modelo de Referência: Multipaver ® - 16 FACES - MP1604

4.8.7.2. Sequência de execução:

Os blocos serão assentados sobre camada de areia, sem rejunte para permitir infiltração das águas.

4.8.7.3. Aplicação no Projeto e Referências com os Desenhos:

- Estacionamento, carga e descarga, Pátio descoberto;
- Referências: **TIPO2-ARQ-PLB-GER0-02_R00**- Planta Baixa

TIPO2-ARQ-PGP-GER0-09_R00 - Paginação de piso

4.8.7.4. Normas Técnicas relacionadas:

- _ ABNT NBR 15805: 2010 - *Placa de concreto para piso - Requisitos e métodos de ensaios*;
- _ ABNT NBR 9781:1987 - *Peças de concreto para pavimentação - Especificação*;
- _ ABNT NBR 9780:1987 - *Peças de concreto para pavimentação - Determinação da resistência à compressão*.

4.8.8. Piso em areia filtrada ou grama sintética

4.8.8.1. Caracterização e Dimensões do Material:

Opção 1: areia

A areia possui características excelentes como piso amortecedor de impactos. A areia, areão ou outro material solto que se deforma e desloca com facilidade, amortece as quedas por deslocação, o que permite uma paragem mais suave do movimento do corpo.

Trata-se de um material que possui valor lúdico-pedagógico que deverá ser totalmente separado da área de segurança dos equipamentos.

- Piso em areia filtrada;
- Modelo de Referência: areia lavada grossa

ou;



Opção 2: grama sintética

- A grama sintética possui fios com altura de 12mm, 50mil pontos por m² é composta por 100% Polietileno. Trata-se de um material de fácil manutenção e limpeza, altamente indicado para *playground*, pois possui alta capacidade de amortecimento.

- Grama sintética de 12mm ou 20mm;
- Modelo de Referência: grama sintética 12mm - Playgrama.

4.8.8.2. Conexões e interfaces com os demais elementos construtivos:

A área do parquinho ou *playground* deverá ser demarcada com meio-fio de concreto pré-fabricado, que irá conter a areia filtrada depositada no local. Caso o Município opte pela grama sintética, além o meio-fio também ser necessário, deve-se pavimentar uma base (concreto, cerâmica ou pedra) para instalação das placas.

4.8.8.3. Aplicação no Projeto e Referências com os Desenhos:

- Parquinho ou *Playground*;
- Referências: **TIPO2-ARQ-PLB-GER0-02_R00**- Planta Baixa
TIPO2-ARQ-PGP-GER0-09_R00 - Paginação de piso

4.8.8.4. Normas Técnicas relacionadas:

_ ABNT NBR 16071-3:2012 - *Playgrounds - Parte 3: Requisitos de segurança para pisos absorventes de impacto.*

_ ABNT NBR 8810:19 - *Revestimentos têxteis de piso - Determinação da resistência à abrasão - Método de ensaio.*

4.8.9. Piso Tátil – Direcional e de Alerta

4.8.9.1. Caracterização e Dimensões do Material:

Piso cromo diferenciado tátil de alerta / direcional, em borracha para áreas internas e pré-moldado em concreto para áreas externas, em cor contrastante com a do piso adjacente, por exemplo, em superfícies escuras (preta, marrom, cinza escuro, etc.): piso amarelo ou azul. Recomenda-se a utilização do tipo Integrado (de borracha), para uso em áreas internas - inclusive molhadas e molháveis - e Externo (cimentício).

- Piso Tátil Direcional/de Alerta em borracha Integrado (áreas internas)

Pisos em placas de borracha, de assentamento com argamassa, indicados para aplicação em áreas internas e externas. Neste caso, não deve haver desnível com relação ao piso adjacente, exceto aquele existente no próprio relevo.

- Dimensões: placas de dimensões 300x300 , espessura 7mm,
- Modelo de Referência: Daud, Steel Rubber; Cores: amarelo, azul;

- Piso Tátil Direcional/de Alerta cimentício, tipo ladrilho hidráulico (áreas externas)

Pisos em placas cimentícias, de assentamento com argamassa, indicados para aplicação em áreas internas e externas.

- Dimensões: placas de dimensões 250x250, espessura 20mm,
- Modelo de Referência: Casa Franceza; Cores: mostarda;



4.8.9.2. Sequência de execução:

Áreas internas: Pisos de borracha assentado com argamassa: o contra piso deve ser feito com argamassa de cimento e areia no traço 1:3, nivelado, desempenado e rústico. Efetuar excelente limpeza com vassoura e água e molhar o contra piso com água e cola branca. A argamassa de assentamento deve ter traço 1:2, com mistura de cola branca e água na proporção 1:7 (aproximadamente, 1 saco de 50kg de cimento : 4 latas de 18 litros de areia : 5 litros de cola branca : 35 litros de água). Assentar o piso batendo com martelo de borracha (ou batedor de madeira) até o piso atingir a posição desejada e o perfeito nivelamento com o piso adjacente.

Áreas externas: pisos em placas pré-moldadas de concreto ou argamassa: Assentamento diretamente no contra piso. Nivelar a superfície das placas com o piso adjacente (cimento desempenado).

4.8.9.3. Conexões e interfaces com os demais elementos construtivos:

Não deve haver desnível com relação ao piso adjacente, exceto aquele existente no próprio relevo. (a cor azul não deve ser utilizada em áreas externas);

4.8.9.4. Aplicação no Projeto e Referências com os Desenhos:

Na sinalização da circulação, indicando o caminho a ser percorrido, desde o hall de entrada até a porta de cada ambiente, conforme projeto arquitetônico e obedecendo aos critérios estabelecidos na ABNT NBR 9050;

- Referências: **TIPO2-ARQ-PLB-GER0-02_R00**- Planta Baixa

TIPO2-ARQ-PGP-GER0-09_R00 - Paginação de piso

4.9. LOUÇAS, METAIS E COMPLEMENTOS

4.9.1. Louças

Visando facilitar a aquisição e futuras substituições das bacias sanitárias, das cubas e dos lavatórios, o projeto padrão adota todas as louças da escola na cor branca e com as seguintes sugestões, conforme modelos de referência abaixo.

4.9.1.1. Caracterização do Material:

Os modelos de referência estão indicados no anexo 5.3 (louças e metais).

4.9.1.2. Aplicação no Projeto e Referências com os Desenhos:

- Referências: **TIPO2-ARQ-PLB-GER0-02_R00** - Planta Baixa

TIPO2-ARQ-AMP-BLCA-19a26_R00 - Ampliações

TIPO2-ARQ-AMP-BLCB-27a34_R00 - Ampliações

4.9.2. Metais / Plásticos

Visando facilitar a aquisição e futuras substituições das torneiras, das válvulas de descarga e das cubas de inox, o projeto padrão sugere que todos os metais da escola sejam de marcas difundidas em todo território nacional, conforme modelos de referência abaixo.

Serão sugeridos neste Memorial apenas os itens de metais aparentes, todos os complementos (ex.: sifões, válvulas para ralo das cubas, acabamentos dos registros)



deverão ser incluídos na planilha orçamentária, seguindo o padrão de qualidade das peças aqui especificadas.

4.9.2.1. Caracterização do Material:

Os modelos de referência estão indicados na tabela 7.3 (louças e metais).

4.9.2.2. Aplicação no Projeto e Referências com os Desenhos:

- Referências: **TIPO2-ARQ-PLB-GER0-02_R00** - Planta Baixa
- TIPO2-ARQ-AMP-BLCA-19a26_R00** - Ampliações
- TIPO2-ARQ-AMP-BLCB-27a34_R00** - Ampliações

4.9.3. Bancadas, prateleiras e divisórias em granito

4.9.3.1. Características e Dimensões do Material:

Granito cinza andorinha, acabamento Polido.

- Dimensões variáveis, conforme projeto.
- Altura das Divisórias: Painéis de 1,80m nos sanitários adultos ou 1,20m nos sanitários infantis (vão com altura de 15cm do piso ao início do painel);
- A altura de instalação das bancadas varia (adultos e crianças). *Ver cada ambiente ampliado.
- As bancadas da triagem e lavagem, cozinha, lavadeira, lactário, fraldário e salas de aula deverão ser instaladas a 90cm do piso.
- Espessura do granito: 20mm.

4.9.3.2. Sequência de execução:

A fixação das bancadas de granito só poderá ser feita após a colagem das cubas (realizada pela marmoraria). Para a instalação das bancadas e prateleiras de granito, deve ser feito um rasgo no reboco, para o chumbamento dentro da parede.

Nas bancadas, haverá $\frac{1}{2}$ parede de tijolos (espessura 10cm) para apoio das bancadas e fixação com mão francesa metálica, se especificado em projeto. As prateleiras receberão apoio em mão francesa metálica, conforme especificação e detalhamento em projeto.

4.9.3.3. Aplicação no Projeto e Referências com os Desenhos:

- Triagem e lavagem, Cozinha, Lavanderia, Lactário, Higienização, Salas de aula;
- Sanitários: Creche II, Creche II, Multiuso, Administração e Serviços.
- Referências: **TIPO2-ARQ-PLB-GER0-02_R00** - Planta Baixa
- TIPO2-ARQ-AMP-BLCA-19a26_R00** - Ampliações
- TIPO2-ARQ-AMP-BLCB-27a34_R00** - Ampliações

4.9.4. Escaninhos e Prateleiras em mdf revestido

4.9.4.1. Características e Dimensões do Material:

MDF de espessura mínima de 2cm, revestido com laminado melamínico, cor branca, acabamento fosco.



- Dimensões variáveis, conforme projeto. Espessura do mdf: 20mm.

4.9.4.2. Sequência de execução:

A fixação das prateleiras e peças dos escaninhos em mdf deverá ser feita com parafusos e buchas de fixação, e/ou mãos francesas metálicas.

4.9.4.3. Aplicação no Projeto e Referências com os Desenhos:

- Rouparia, Multiuso, Creche I, II e Creche II;
- Referências: **TIPO2-ARQ-PLB-GER0-02_R00** - Planta Baixa
TIPO2-ARQ-AMP-BLCA-19a26_R00 - Ampliações
TIPO2-ARQ-AMP-BLCB-27a34_R00 - Ampliações

4.9.5. Elementos Metálicos - Portões de Acesso e Fechamento Metálico Fixo

4.9.5.1. Caracterização e Dimensões do Material

Tratam-se de portões formados com perfis metálicos quadrados de 6cm, soldados em barras horizontais (inferior e superior) com tela de aço galvanizado, pintados na cor branca (conforme projeto).

De acordo com o projeto padrão fornecido pelo FNDE (para terreno de 70 x 40 m), haverá fechamento com gradil de 1,50m de altura, com pilaretes metálicos e tela de aço galvanizado de tamanho fixo, instalado na parte frontal do lote, acima de mureta de alvenaria de 62cm de altura. Caso o terreno disponível seja maior, o ente requerente poderá utilizar-se do padrão de fechamento aqui descrito para a instalação em todo o seu terreno, ficando o custeio do excedente a cargo do requerente.

4.9.5.2. Aplicação no Projeto e Referências com os Desenhos

Portão principal (entrada e saída): 2 conjuntos de portas de abrir, com 2 folhas cada. As folhas deverão ser fixadas no pilar central e nas alvenarias laterais. Largura do vão= 1,60m.

- portão do estacionamento: 1 folha de correr. Largura do vão = 3,20m.
- Referências: **TIPO2-ARQ-PLB-GER0-02_R00** - Planta Baixa
TIPO2-ARQ-PLE-PRT0-17_R00 - Portão e Muros – Planta e Elevação

4.9.6. Elementos Metálicos - Portões e Gradis Metálicos – chapa perfurada

4.9.6.1. Características e Dimensões do material

Gradil e portao em tela expandida: (ainda tem?)

Gradil e Portão metálico composto de quadros estruturais em tubo de aço galvanizado a fogo, tipo industrial, requadros para fixação da tela em barra chata galvanizada e fechamento de Tela de arame galvanizado em malha quadrangular com espaçamento de 2", nas cores azul e amarelo, conforme projeto.

- Dimensões: Quadros estruturais em tubo de aço galvanizado - Ø=1 1/2" e=2mm;
- Requadros para fixação da tela em barra chata galvanizada - 3/4" e=3/16";
- Batedor em barra chata galvanizada - 3/4" e=3/16"



- Trava de fechamento em barra redonda galvanizada a fogo ($\varnothing=1/2''$)
- Porta-cadeado em barra chata galvanizada ($1\ 1/4''$ e $=3/16''$);
- Tela de arame galvanizado (fio 10 = 3,4mm) em malha quadrangular com espaçamento de 2".

Gradil e portao em chapa de aço perfurada::

4.9.6.2. Sequência de execução:

Os montantes e o travamento horizontal deverão ser fixados por meio de solda elétrica em cordões corridos por toda a extensão da superfície de contato. Todos os locais onde houver ponto de solda e/ou corte, devem estar isentos de rebarbas, poeira, gordura, graxa, sabão, ferrugem ou qualquer outro contaminante. A tela deverá ser esticada, transpassada e amarrada no requadro do portão.

4.9.6.3. Aplicação no Projeto e Referências com os Desenhos:

- Fechamento lateral do pátio coberto, fechamento dos solários e fechamento da área de serviço, conforme indicado em projeto.
- Referências: **TIPO2-ARQ-ESQ-GER0-12a15_R00** - Esquadrias – Detalhamento

4.9.7. Castelo D'água

O projeto padrão de Instalações Hidráulicas fornecido pelo FNDE contempla o Castelo D'Água com capacidade para 30 mil litros de água. Trata-se de uma estrutura metálica cilíndrica, confeccionada em aço carbono, sendo pintura externa em esmalte sintético (cor AMARELO OURO) e pintura interna em epóxi com certificado de potaniedade.

O Município poderá optar pelo modelo de Castelo D'Água composto por anéis de concreto pré-fabricado, respeitando as dimensões fornecidas no projeto do castelo d'água metálico.

4.9.7.1. Aplicação no projeto e referências com os desenhos

- Referências: **E-ARQ-PLA-RES0-18_R00** - Detalhamento Castelo D'Água

4.10. PAISAGISMO E ÁREAS EXTERNAS

O presente projeto apresenta uma sugestão de paisagismo, que poderá ser implantada nos terrenos padronizados. Caso o ente requerente dispuser de terreno com área superior ao padrão adotado pelo FNDE, o excedente deste paisagismo deverá ser custeado pelo próprio requerente. Caso o ente requerente desenvolva projeto próprio de paisagismo, sua execução ficará a cargo do mesmo, estando o FNDE isento de financiá-lo.

Cabe lembrar que o projeto de paisagismo e paginação de piso externo exerce influência nos acessos à escola e conseqüentemente no projeto do muro / portões.



4.10.1. Forração de Grama

4.10.1.1. Caracterização e Dimensões do Material:

Planta herbácea de 10-20 cm de altura. A forração escolhida deverá apresentar folhas densas e pilosas. A densidade deverá proporcionar a formação de tapete verde uniforme e ornamental. A forração deverá ser adquirida na fora de rolos, pois esse formato proporciona maior resistência no momento do transporte e maior facilidade de manuseio e plantio.

- tapetes enrolados (rolinhos) medindo 40cm de largura por 125cm de comprimento.
- Modelo de Referência: grama Esmeralda ou Batatais

4.10.1.2. Sequência de execução:

Deverá ser executado o preparo do solo, com a limpeza do terreno, removendo-se todos os obstáculos que possam atrapalhar o plantio como: ervas daninhas, entulhos etc. O solo deverá receber adubação. Posicionar vários rolinhos de grama ao longo da área de plantio; um ao lado do outro. Para facilitar a instalação deverá ser utilizada linha de nylon ou barbante como guia, proporcionando o alinhamento dos tapetes de grama. Os tapetes quebrados ou recortes deverão preencher as áreas de cantos e encontros, na fase de acabamento do plantio. As fissuras entre os tapetes de grama devem ser rejuntadas com terra de boa qualidade, e toda a forração deve ser irrigada por aproximadamente um mês.

4.10.1.3. Aplicação no Projeto e Referências com os Desenhos:

- Áreas descobertas e jardins, conforme indicação de projeto
- Referências: **TIPO2-ARQ-PGP-GER0-09_R00** - Paginação de Piso
TIPO2-ARQ-IMP-GER0-01_R00 - Implantação



5. HIDRÁULICA



5.1. INSTALAÇÕES DE ÁGUA FRIA

Para o cálculo da demanda de consumo de água do Projeto Padrão Creche Tipo 2 foram considerados o número de usuários previstos para o estabelecimento.

5.1.1. Sistema de Abastecimento

Para o abastecimento de água potável dos estabelecimentos de ensino, foi considerado um sistema indireto, ou seja, a água proveniente da rede pública não segue diretamente aos pontos de consumo, ficando armazenada em reservatórios, que têm por finalidade principal garantir o suprimento de água da edificação em caso de interrupção do abastecimento pela concessionária local de água e uniformizar a pressão nos pontos e tubulações da rede predial. A reserva que foi estipulada é equivalente a dois consumos diários da edificação.

A água da concessionária local, após passar pelo hidrômetro da edificação, abastecerá diretamente o reservatório inferior do castelo d'água (reservatório R1). Através do sistema de recalque previsto na casa de máquinas, a água é bombeada do reservatório 1 para o reservatório 2, por meio dos comandos automáticos que acionam e desligam as bombas conforme variação dos níveis dos reservatórios. A água, a partir do reservatório 2, segue pela coluna de distribuição predial para os blocos da edificação, como consta nos desenhos do projeto.

5.1.2. Ramal Predial

Os hidrômetros deverão ser instalados em local adequado, a 1,50m, no máximo, da testada do imóvel e devem ficar abrigados em caixa ou nicho, de alvenaria ou concreto. O hidrômetro terá dimensões e padrões conforme dimensionamento da concessionária local de água e esgoto.

A partir do hidrômetro, haverá uma tubulação de 20mm, em PVC Rígido, para abastecer o reservatório inferior (R1) do castelo d'água. Deve haver livre acesso do pessoal do Serviço de Águas ao local do hidrômetro de consumo.

5.1.3. Reservatório

O castelo d'água em estrutura metálica tipo cilindro pré-fabricado, abrigará dois reservatórios, sendo um inferior (R1) e um superior (R2), com capacidade total de 15.000 litros. O reservatório inferior é destinado ao recebimento da água da rede pública. O reservatório superior é destinado à reserva de água para consumo, proveniente do reservatório inferior, recalçada através do conjunto motor-bomba.

A casa de máquinas, localizada abaixo do reservatório inferior, é destinada a instalação dos conjuntos motor-bomba.

5.1.4. Normas Técnicas relacionadas

- ABNT NBR 5626, *Instalação predial de água fria*;



- ABNT NBR 5648, *Tube e conexões de PVC-U com junta soldável para sistemas prediais de água fria – Requisitos;*
- ABNT NBR 5680, *Dimensões de tubos de PVC rígido;*
- ABNT NBR 5683, *Tubos de PVC – Verificação da resistência à pressão hidrostática interna;*
- ABNT NBR 9821, *Conexões de PVC rígido de junta soldável para redes de distribuição de água – Tipos – Padronização;*
- ABNT NBR 10281, *Torneira de pressão – Requisitos e métodos de ensaio;*
- ABNT NBR 11535, *Misturadores para pia de cozinha tipo mesa – Especificação;*
- ABNT NBR 11778, *Aparelhos sanitários de material plástico – Especificação;*
- ABNT NBR 11815, *Misturadores para pia de cozinha tipo parede – Especificação;*
- ABNT NBR 13713, *Instalações hidráulicas prediais – Aparelhos automáticos acionados mecanicamente e com ciclo de fechamento automático – Requisitos e métodos de ensaio;*
- ABNT NBR 14011, *Aquecedores instantâneos de água e torneiras elétricas – Requisitos;*
- ABNT NBR 14121, *Ramal predial – Registros tipo macho em ligas de cobre – Requisitos;*
- ABNT NBR 14162, *Aparelhos sanitários – Sifão – Requisitos e métodos de ensaio;*
- ABNT NBR 14877, *Ducha Higiênica – Requisitos e métodos de ensaio;*
- ABNT NBR 14878, *Ligações flexíveis para aparelhos hidráulicos sanitários – Requisitos e métodos de ensaio;*
- ABNT NBR 15097-1, *Aparelhos sanitários de material cerâmico – Parte 1: Requisitos e métodos de ensaios;*
- ABNT NBR 15097-2, *Aparelhos sanitários de material cerâmico – Parte 2: Procedimentos para instalação;*
- ABNT NBR 15206, *Instalações hidráulicas prediais – Chuveiros ou duchas – Requisitos e métodos de ensaio;*
- ABNT NBR 15423, *Válvulas de escoamento – Requisitos e métodos de ensaio;*
- ABNT NBR 15704-1, *Registro – Requisitos e métodos de ensaio – Parte 1: Registros de pressão;*
- ABNT NBR 15705, *Instalações hidráulicas prediais – Registro de gaveta – Requisitos e métodos de ensaio;*
- ABNT NBR 15857, *Válvula de descarga para limpeza de bacias sanitárias – Requisitos e métodos de ensaio;*



- Normas Regulamentadoras do Capítulo V - Título II, da CLT, relativas à Segurança e Medicina do Trabalho:
 - NR 24 - *Condições Sanitárias e de Conforto nos Locais de Trabalho*;
 - DMAE - *Código de Instalações Hidráulicas*;
 - EB-368/72 - *Torneiras*;
 - NB-337/83 - *Locais e Instalações Sanitárias Modulares*.

5.2. INSTALAÇÕES DE ÁGUAS PLUVIAIS

A captação das águas pluviais foi definida de duas formas: através das calhas de cobertura e das calhas de piso.

As águas de escoamento superficial serão coletadas por caixas de ralo, distribuídas pelo terreno conforme indicação do projeto. Dessas caixas sairão condutores horizontais que as interligam com as caixas de inspeção.

O projeto de drenagem de águas pluviais compreende:

- Calhas de cobertura: para a coleta das águas pluviais provenientes de parte interna da cobertura dos blocos e pátio;
- Condutores verticais (AP): para escoamento das águas das calhas de cobertura até as caixas de inspeção ou calhas de piso situadas no terreno;
- Ralos hemisféricos (RH): ralo tipo abacaxi nas junções entre calhas de cobertura e condutores verticais para impedir a passagem de detritos para a rede de águas pluviais;
- Calhas de piso (CP): canaleta coletora para drenagem das águas provenientes dos pátios e solários;
- Caixa de ralo (CR): caixa coletora para drenagem de águas superficiais. Trata-se de uma caixa em alvenaria de tijolos maciços e fundo em concreto com grelha de ferro fundido 40x40cm;
- Caixa de inspeção (CI): para inspeção da rede, com dimensões de 60x60cm, profundidade conforme indicado em projeto, com tampa de ferro fundido 60x60cm tipo leve, removível;
- Poço de visita (PV): para inspeção da rede, com dimensões de 110x110cm, profundidade conforme indicado em projeto, acesso com diâmetro de 60cm, com tampa de ferro fundido de 60cm tipo pesado, articulada;
- Ramais horizontais: tubulações que interligam as caixas de inspeção e poços de visita, escoando águas provenientes dos condutores verticais e águas superficiais provenientes das áreas gramadas.

5.2.1. Normas Técnicas Relacionadas

- ABNT NBR 5680, *Dimensões de tubos de PVC rígido*;
- ABNT NBR 5688, *Tubos e conexões de PVC-U para sistemas prediais de água pluvial, esgoto sanitário e ventilação – Requisitos*;
- ABNT NBR 7231, *Conexões de PVC – Verificação do comportamento ao calor*,



- ABNT NBR 8890, *Tubo de concreto de seção circular para águas pluviais e esgotos sanitários – Requisitos e métodos de ensaios*;
- ABNT NBR 10844, *Instalações prediais de águas pluviais – Procedimento*;
- ABNT NBR 15645, *Execução de obras de esgoto sanitário e drenagem de águas pluviais utilizando-se tubos e aduelas de concreto*.

5.3. INSTALAÇÕES DE ESGOTO SANITÁRIO

A instalação predial de esgoto sanitário foi baseada segundo o Sistema Dual que consiste na separação dos esgotos primários e secundários através de um desconector, conforme ABNT NBR 8160 – Sistemas prediais de esgoto sanitário – Projeto e execução.

As caixas de inspeções deverão ser localizadas nas áreas externas dos blocos e fora das projeções dos solários e pátios. No projeto foi previsto uma caixa de gordura especial para receber os efluentes provenientes das pias da cozinha e lactário. Todos os tubos e conexões da rede de esgoto deverão ser em PVC rígido.

A destinação final do sistema de esgoto sanitário deverá ser feita em rede pública de coleta de esgoto sanitário, quando não houver disponível, adotar a solução individual de destinação de esgotos sanitários.

O sistema predial de esgotos sanitários consiste num conjunto de aparelhos, tubulações, acessórios e desconectores e é dividido em dois subsistemas:

5.3.1. Subsistema de Coleta e Transporte

Todos os trechos horizontais previstos no sistema de coleta e transporte de esgoto sanitário devem possibilitar o escoamento dos efluentes por gravidade, através de uma declividade constante. Recomendam-se as seguintes declividades mínimas:

- 1,5% para tubulações com diâmetro nominal igual ou inferior a 75mm;
- 1% para tubulações com diâmetro nominal igual ou superior a 100mm.

Os coletores enterrados deverão ser assentados em fundo de vala nivelado, compactado e isento de materiais pontiagudos e cortantes que possam causar algum dano à tubulação durante a colocação e compactação. Em situações em que o fundo de vala possuir material rochoso ou irregular, aplicar uma camada de areia e compactar, de forma a garantir o nivelamento e a integridade da tubulação a ser instalada. Após instalação e verificação do caimento os tubos deverão receber camada de areia com recobrimento mínimo de 20cm. Em áreas sujeitas a tráfego de veículos aplicar camada de 10cm de concreto para proteção da tubulação. Após recobrimento dos tubos poderá ser a vala recoberta com solo normal.

5.3.2. Subsistema de Ventilação

Todas as colunas de ventilação devem possuir terminais de ventilação instalados em suas extremidades superiores e estes devem estar a 30cm acima do nível do telhado. As extremidades abertas de todas as colunas de ventilação devem ser providas de terminais tipo chaminé, que impeçam a entrada de águas pluviais diretamente aos tubos de ventilação.



5.3.3. Solução Individual de Destinação de Esgotos Sanitários

Nos municípios em que não houver rede pública de coleta de esgotos na região do estabelecimento de ensino, quando as condições do solo e a legislação ambiental vigente permitirem, serão instaladas soluções individuais de destinação dos esgotos. Essa solução consiste num conjunto de fossa séptica, filtro anaeróbico e sumidouro a serem construídos conforme o Projeto Padrão disponibilizado. Como complemento ao sumidouro, nos casos onde houver necessidade, está prevista a execução de rede de infiltração, com 3 valas de 10 metros de comprimento.

O dimensionamento dessas utilidades foi baseado na população/uso de projeto e nas diretrizes das ABNT NBR 7229 – Projeto, construção e operação de sistemas de tanques sépticos e ABNT NBR 13969 – Tanques sépticos - Unidades de tratamento complementar e disposição final dos efluentes líquidos - Projeto, construção e operação.

5.3.4. Normas Técnicas Relacionadas

- ABNT NBR 5645, *Tubo cerâmico para canalizações;*
- ABNT NBR 5688, *Tubos e conexões de PVC-U para sistemas prediais de água pluvial, esgoto sanitário e ventilação – Requisitos;*
- ABNT NBR 7229, *Projeto, construção e operação de sistemas de tanques sépticos;*
- ABNT NBR 7362-1, *Sistemas enterrados para condução de esgoto – Parte 1: Requisitos para tubos de PVC com junta elástica;*
- ABNT NBR 7362-2, *Sistemas enterrados para condução de esgoto – Parte 2: Requisitos para tubos de PVC com parede maciça;*
- ABNT NBR 7362-3, *Sistemas enterrados para condução de esgoto – Parte 3: Requisitos para tubos de PVC com dupla parede;*
- ABNT NBR 7362-4, *Sistemas enterrados para condução de esgoto – Parte 4: Requisitos para tubos PVC com parede de núcleo celular;*
- ABNT NBR 7367, *Projeto e assentamento de tubulações de PVC rígido para sistemas de esgoto sanitário;*
- ABNT NBR 7531, *Anel de borracha destinado a tubos de concreto simples ou armado para esgotos sanitários – Determinação da absorção de água;*
- ABNT NBR 7968, *Diâmetros nominais em tubulações de saneamento nas áreas de rede de distribuição, adutoras, redes coletoras de esgoto e interceptores – Padronização;*
- ABNT NBR 8160, *Sistemas prediais de esgoto sanitário – Projeto e execução;*
- ABNT NBR 8161, *Tubos e conexões de ferro fundido para esgoto e ventilação – Formatos e dimensões – Padronização;*
- ABNT NBR 8890, *Tubo de concreto de seção circular para águas pluviais e esgotos sanitários – Requisitos e métodos de ensaios;*
- ABNT NBR 9051, *Anel de borracha para tubulações de PVC rígido coletores de esgoto sanitário – Especificação;*



- ABNT NBR 9054, *Tubo de PVC rígido coleteo de esgoto sanitário – Verificação da estanqueidade de juntas elásticas submetidas à pressão hidrostática externa – Método de ensaio;*
- ABNT NBR 9055, *Tubo de PVC rígido coletor de esgoto sanitário – Verificação da estanqueidade de juntas elásticas submetidas ao vácuo parcial interno – Método de ensaio;*
- ABNT NBR 9063, *Anel de borracha do tipo toroidal para tubos de PVC rígido coletores de esgoto sanitário – Dimensões e dureza – Padronização;*
- ABNT NBR 9064, *Anel de borracha do tipo toroidal para tubulação de PVC rígido para esgoto predial e ventilação – Dimensões e dureza – Padronização;*
- ABNT NBR 9648, *Estudo de concepção de sistemas de esgoto sanitário – Procedimento;*
- ABNT NBR 9649, *Projeto de redes coletoras de esgoto sanitário – Procedimento;*
- ABNT NBR 9814, *Execução de rede coletora de esgoto sanitário – Procedimento;*
- ABNT NBR 9822, *Manuseio, armazenamento e assentamento de tubulações de poli (cloreto de vinila) não plastificado (PVC-U) para transporte de água e de tubulações de poli (cloreto de vinila) não plastificado orientado (PVC-O) para transporte de água ou esgoto sob pressão positiva;*
- ABNT NBR 10569, *Conexões de PVC rígido com junta elástica, para coletor de esgoto sanitário – Tipos e dimensões – Padronização;*
- ABNT NBR 10570, *Tubos e conexões de PVC rígido com junta elástica para coletor predial e sistema condominial de esgoto sanitário – Tipos e dimensões – Padronização;*
- ABNT NBR 12266, *Projeto e execução de valas para assentamento de tubulação de água esgoto ou drenagem urbana – Procedimento;*
- ABNT NBR 13969, *Tanques sépticos – Unidades de tratamento complementar e disposição final dos efluentes líquidos – Projeto, construção e operação;*
- ABNT NBR 14208, *Sistemas enterrados para condução de esgotos – Tubos e conexões cerâmicas com junta elástica – Requisitos;*
- ABNT NBR 14486, *Sistemas enterrados para condução de esgoto sanitário – Projeto de redes coletoras com tubos de PVC;*
- ABNT NBR 15645, *Execução de obras de esgoto sanitário e drenagem de águas pluviais utilizando-se tubos e aduelas de concreto;*
- ABNT NBR 15952, *Sistemas para redes de distribuição e adução de água e transporte de esgotos sob pressão – Verificação da estanqueidade hidrostática em tubulações de polietileno;*
- ABNT NBR 15979, *Sistemas para distribuição e adução de água e transporte de esgotos sob pressão – Requisitos para reparo de tubulação de polietileno PE 80 e PE 100;*
- Normas Regulamentadoras do Capítulo V, Título II, da CLT, relativas à Segurança e Medicina do Trabalho:
- NR 24 - *Condições Sanitárias e de Conforto nos Locais de Trabalho;*



– Resolução CONAMA 377 - *Licenciamento Ambiental Simplificado de Sistemas de Esgotamento Sanitário.*

5.4. INSTALAÇÕES DE GÁS COMBUSTÍVEL

O projeto de instalação predial de gás combustível foi baseado na ABNT NBR 13.523 – Central de Gás Liquefeito de Petróleo – GLP e ABNT NBR 15.526 – Redes de Distribuição Interna para Gases Combustíveis em Instalações Residenciais e Comerciais – Projeto e Execução.

Os ambientes destinados ao projeto de instalação de gás são cozinha e lactário. Serão instalados um fogão de 4 bocas com forno, do tipo doméstico, no lactário e de um de 6 bocas com forno, do tipo semi-industrial, na cozinha.

O sistema será composto por dois cilindros de 45kg de GLP e rede de distribuição em aço SCH-40 e acessórios conforme dados e especificações do projeto.

Quando não houver disponibilidade de fornecimento de botijões tipo P-45 de GLP, deverá ser adotado o sistema simples de botijões convencionais tipo P-13. A instalação será direta entre botijão e fogão, conforme os detalhes apresentados no projeto.

5.4.1. Normas Técnicas Relacionadas

- ABNT NBR 8613, *Mangueiras de PVC plastificado para instalações domésticas de gás liquefeito de petróleo (GLP);*
- ABNT NBR 8614, *Válvulas automáticas para recipientes transportáveis de aço para até 13 kg de gás liquefeito de petróleo (GLP);*
- ABNT NBR 12712, *Projeto de sistemas de transmissão e distribuição de gás combustível;*
- ABNT NBR 12790, *Cilindro de aço especificado, sem costura, para armazenagem e transporte de gases a alta pressão – Especificação;*
- ABNT NBR 13103, *Instalação de aparelhos a gás para uso residencial – Requisitos;*
- ABNT NBR 13419, *Mangueira de borracha para condução de gases GLP/GN/GNF – Especificação;*
- ABNT NBR 13523, *Central de Gás Liquefeito de Petróleo – GLP;*
- ABNT NBR 14177, *Tubo flexível metálico para instalações de gás combustível de baixa pressão;*
- ABNT NBR 15526, *Redes de distribuição interna para gases combustíveis em instalações residenciais e comerciais – Projeto e execução;*
- ABNT NBR 15756, *Cavalete de cobre para instalações residenciais de gases combustíveis – Requisitos e montagem;*
- ABNT NBR 15923, *Inspeção de rede de distribuição interna de gases combustíveis em instalações residenciais e instalação de aparelhos a gás para uso residencial – Procedimento;*



– EB-366 – *Conexões de Cobre para Instalações de Água Quente e Gás Combustível.*

5.5. SISTEMAS DE PROTEÇÃO CONTRA INCÊNDIO

A classificação de risco para as edificações que compreendem os estabelecimentos de ensino é de risco leve, segundo a classificação de diversos Corpos de Bombeiros do país. São exigidos os seguintes sistemas:

- Sinalização de segurança: as sinalizações auxiliam as rotas de fuga, orientam e advertem os usuários da edificação.
- Extintores de incêndio: para todas as áreas da edificação os extintores deverão atender a cada tipo de classe de fogo, A, B e C, e aos tipos recomendados, pó químico e CO₂. A locação e instalação dos extintores constam da planta baixa e dos detalhes do projeto.
- Iluminação de emergência: o sistema adotado foi de Luminárias de emergência com lâmpadas fluorescentes 9W com autonomia de 1 hora, instalados nas paredes e/ou forro, conforme localização e detalhes indicados no projeto.
- SPDA – Sistema de proteção contra descargas atmosféricas: o sistema adotado, concepções, plantas e detalhes constam no projeto.

5.5.1. Normas Técnicas Relacionadas

- NR 23 – *Proteção Contra Incêndios;*
- NR 26 – *Sinalização de Segurança;*
- ABNT NBR 5419, *Proteção de estruturas contra descargas atmosféricas;*
- ABNT NBR 5470, *Para-raios de resistor não linear a carboneto de silício (SiC) para sistemas de potência – Terminologia;*
- ABNT NBR 5628, *Componentes construtivos estruturais – Determinação da resistência ao fogo;*
- ABNT NBR 7195, *Cores para segurança;*
- ABNT NBR 9077, *Saídas de Emergência em Edifícios;*
- ABNT NBR 9442, *Materiais de construção – Determinação do índice de propagação superficial de chama pelo método do painel radiante – Método de ensaio;*
- ABNT NBR 10636, *Parede divisórias sem função estrutural – Determinação da resistência ao fogo – Método de ensaio;*
- ABNT NBR 10898, *Sistema de iluminação de emergência;*
- ABNT NBR 11742, *Porta corta-fogo para saídas de emergência;*
- ABNT NBR 12693, *Sistema de proteção por extintores de incêndio;*
- ABNT NBR 13434-1, *Sinalização de segurança contra incêndio e pânico – Parte 1: Princípios de projeto;*
- ABNT NBR 13434-2, *Sinalização de segurança contra incêndio e pânico – Parte 2: Símbolos e suas formas, dimensões e cores;*



- ABNT NBR 13434-3, *Sinalização de segurança contra incêndio e pânico – Parte 3: Requisitos e métodos de ensaio;*
- ABNT NBR 13714, *Sistemas de hidrantes e de mangotinhos para combate a incêndio;*
- ABNT NBR 14323, *Dimensionamento de estruturas de aço de edifícios em situação de incêndio – Procedimento;*
- ABNT NBR 14432, *Exigências de resistência ao fogo de elementos construtivos de edificações – Procedimento;*
- ABNT NBR 15200, *Projeto de estruturas de concreto em situação de incêndio;*
- ABNT NBR 15808, *Extintores de incêndio portáteis;*
- ABNT NBR 15809, *Extintores de incêndio sobre rodas;*
- Normas e Diretrizes de Projeto do Corpo de Bombeiros Local;
- Regulamento para a Concessão de Descontos aos Riscos de Incêndio do Instituto de Resseguros do Brasil (IRB);
- NR-10: SEGURANÇA EM INSTALAÇÕES E SERVIÇOS EM ELETRICIDADE
Portaria n.º598, de 07/12/2004 (D.O.U. de 08/12/2004 – Seção 1).

Normas internacionais:

- EN 13823, *Reaction to fire tests for building products – Building products excluding floorings exposed to the thermal attack by a single burning item (SBI);*
- ISO 1182, *Buildings materials – non-combustibility test;*
- ISO 11925-2, *Reaction to fire tests – Ignitability of building products subjected to direct impingement of flame – Part 2: Single-flame source test e ASTM E662 – Standard test method for specific optical density of smoke generated by solid materials;*
- ASTM E662, *Standard test method for specific optical density of smoke generated by solid materials.*



6. ELÉTRICA



6.1. INSTALAÇÕES ELÉTRICAS

No projeto de instalações elétricas foi definido a distribuição geral das luminárias, pontos de força, comandos, circuitos, chaves, proteções e equipamentos. O atendimento à edificação foi considerado em baixa tensão, conforme a tensão operada pela concessionária local em 110V ou 220V. Os alimentadores foram dimensionados com base o critério de queda de tensão máxima admissível considerando a distância aproximada de 40 metros do quadro geral de baixa tensão até a subestação em poste. Caso a distância seja maior, os alimentadores deverão ser redimensionados.

Os circuitos que serão instalados seguirão os pontos de consumo através de eletrodutos, condutores e caixas de passagem. Todos os materiais deverão ser de qualidade para garantir a facilidade de manutenção e durabilidade.

As instalações elétricas foram projetadas de forma independente para cada bloco, permitindo flexibilidade na construção, operação e manutenção. Os alimentadores dos quadros de distribuição dos blocos têm origem no QD6, que seguem em eletrocalhas conforme especificado no projeto. Os alimentadores foram dimensionados com base no critério de queda de tensão máxima admissível considerando a distância entre os quadros de distribuição e o QD6, definidas pelo layout apresentado. Os alimentadores do quadro geral de bombas e os circuitos de iluminação e tomadas do Castelo d'água ficarão localizados dentro do volume do mesmo, em local apropriado para sua instalação.

Não foram consideradas no projeto tomadas baixas em áreas de acesso irrestrito das crianças, - salas de atividades, repouso, solários, salas multiuso, sanitários infantis, refeitório e pátio - por segurança dos principais usuários, que são as crianças. Todos os circuitos de tomadas serão dotados de dispositivos diferenciais residuais de alta sensibilidade para garantir a segurança. As tomadas para ligação de computadores terão circuito exclusivo, para assegurar a estabilidade de energia.

As luminárias especificadas no projeto preveem lâmpadas de baixo consumo de energia como as fluorescentes e a vapor metálica, reatores eletrônicos de alta eficiência, alto fator de potência e baixa taxa de distorção harmônica. Foram previstas luminárias com aletas para as áreas de trabalho e leitura pelo fato de proporcionar melhor conforto visual aos usuários já que limita o ângulo de ofuscamento no ambiente. Para as áreas de preparo e manipulação de alimentos também foi especificado este tipo de luminária.

6.1.1. Luminárias e lâmpadas

6.1.1.1. Luminárias

São especificados os seguintes tipos de luminárias, previstas para a utilização com lâmpadas tipo T8, nas potências especificadas. Poderão ainda ser utilizados outros tipos de luminárias/lâmpadas, desde que observada à modulação do forro, e a equivalência entre índices como luminância e eficiência luminosa/ energética:

- **Luminária de embutir 2x32 / 2x36 com refletor e aletas**
- Luminária completa de embutir para forro de gesso ou modulado em perfil T, com refletor e aletas, para duas lâmpadas T8 de 32/36W. Dimensões 312 mm X 1250 mm.
- Modelo de referência: Itaim. Ref. 2001



- **Luminária de embutir 2x32 / 2x36 com refletor**
 - Luminária completa de embutir para forro de gesso ou modulado em perfil T, com refletor, para duas lâmpadas T8 de 32/36W. Dimensões 270 mm X 1250 mm.
 - Modelo de referência: Itaim. Ref. 2530

- **Luminária de embutir 2x16 / 2x18 com refletor**
 - Luminária completa de embutir para forro de gesso ou modulado em perfil T, com refletor, para duas lâmpadas T8 de 16/18W. Dimensões 270 mm X 625 mm.
 - Modelo de referência: Itaim. Ref. 2530

- **Luminária de sobrepor tipo Arandela**
 - Luminária de sobrepor tipo arandela com difusor em vidro jateado, para lâmpada fluorescente compacta 15, 20 ou 23 watts. Dimensões aproximadas 250 mm X 140,5 mm.
 - Modelo de referência: Itaim Olivino.

6.1.1.2. Lâmpadas

São especificadas Lâmpadas tipo T8 – Fluorescente tubular econômica. Poderão ser utilizadas ainda lâmpadas tipo T5 e luminárias correspondentes.

- Lâmpada 18W/830

Potência nominal – 18 watts

Diâmetro do tubo – 26 mm

Comprimento do Tubo – 590 mm

- Modelo de Referência: LUMILUX T8

- Lâmpada 36W/830

Potência nominal – 36 watts

Diâmetro do tubo – 26 mm

Comprimento do Tubo – 1200 mm

- Modelo de Referência: LUMILUX T8

6.1.2. Normas Técnicas Relacionadas

- NR 10 – *Segurança em Instalações e Serviços em Eletricidade*;
- ABNT NBR 5123, *Relé fotelétrico e tomada para iluminação – Especificação e método de ensaio*;
- ABNT NBR 5349, *Cabos nus de cobre mole para fins elétricos – Especificação*;
- ABNT NBR 5370, *Conectores de cobre para condutores elétricos em sistemas de potência*;
- ABNT NBR 5382, *Verificação de iluminância de interiores*;
- ABNT NBR 5410, *Instalações elétricas de baixa tensão*;
- ABNT NBR 5413, *Iluminância de interiores*;
- ABNT NBR 5444, *Símbolos gráficos para instalações elétricas prediais*;



- ABNT NBR 5461, *Iluminação;*
- ABNT NBR 5471, *Condutores elétricos;*
- ABNT NBR 5597, *Eletroduto de aço-carbono e acessórios, com revestimento protetor e rosca NPT – Requisitos;*
- ABNT NBR 5598, *Eletroduto de aço-carbono e acessórios, com revestimento protetor e rosca BSP – Requisitos;*
- ABNT NBR 5624, *Eletroduto rígido de aço-carbono, com costura, com revestimento protetor e rosca NBR 8133 – Requisitos;*
- ABNT NBR 6516, *Starters – A descarga luminescente;*
- ABNT NBR 6689, *Requisitos gerais para condutos de instalações elétricas prediais;*
- ABNT NBR 8133, *Rosca para tubos onde a vedação não é feita pela rosca – Designação, dimensões e tolerâncias;*
- ABNT NBR 9312, *Receptáculo para lâmpadas fluorescentes e starters – Especificação;*
- ABNT NBR 10898, *Sistema de iluminação de emergência;*
- ABNT NBR 11839, *Dispositivo-fusíveis de baixa tensão para proteção de semicondutores – Especificação;*
- ABNT NBR 11841, *Dispositivo-fusíveis de baixa tensão, para uso por pessoas autorizadas - Fusíveis com contatos tipo faca – Especificação;*
- ABNT NBR 11848, *Dispositivo-fusíveis de baixa tensão para uso por pessoas autorizadas - Fusíveis com contatos aparafusados – Especificação;*
- ABNT NBR 11849, *Dispositivo-fusíveis de baixa tensão para uso por pessoas autorizadas - Fusíveis com contatos cilíndricos – Especificação;*
- ABNT NBR 12090, *Chuveiros elétricos – Determinação da corrente de fuga – Método de ensaio;*
- ABNT NBR 12483, *Chuveiros elétricos – Padronização;*
- ABNT NBR 14011, *Aquecedores instantâneos de água e torneiras elétricas – Requisitos;*
- ABNT NBR 14012, *Aquecedores instantâneos de água e torneiras elétricas – Verificação da resistência ao desgaste ou remoção da marcação – Método de ensaio;*
- ABNT NBR 14016, *Aquecedores instantâneos de água e torneiras elétricas – Determinação da corrente de fuga – Método de ensaio;*
- ABNT NBR 14417, *Reatores eletrônicos alimentados em corrente alternada para lâmpadas fluorescentes tubulares – Requisitos gerais e de segurança;*
- ABNT NBR 14418, *Reatores eletrônicos alimentados em corrente alternada para lâmpadas fluorescentes tubulares – Prescrições de desempenho;*
- ABNT NBR 14671, *Lâmpadas com filamento de tungstênio para uso doméstico e iluminação geral similar – Requisitos de desempenho.*



- ABNT NBR IEC 60061-1, *Bases de lâmpadas, porta-lâmpadas, bem como gabaritos para o controle de intercambialidade e segurança – Parte 1: Bases de lâmpadas;*
- ABNT NBR IEC 60081, *Lâmpadas fluorescentes tubulares para iluminação geral;*
- ABNT NBR IEC 60238, *Porta-lâmpadas de rosca Edison;*
- ABNT NBR IEC 60269-3-1, *Dispositivos-fusíveis de baixa tensão – Parte 3-1: Requisitos suplementares para dispositivos-fusíveis para uso por pessoas não qualificadas (dispositivos-fusíveis para uso principalmente doméstico e similares) – Seções I a IV;*
- ABNT NBR IEC 60439-1, *Conjuntos de manobra e controle de baixa tensão – Parte 1: Conjuntos com ensaio de tipo totalmente testados (TTA) e conjuntos com ensaio de tipo parcialmente testados (PTTA);*
- ABNT NBR IEC 60439-2, *Conjuntos de manobra e controle de baixa tensão – Parte 2: Requisitos particulares para linhas elétricas pré-fabricadas (sistemas de barramentos blindados);*
- ABNT NBR IEC 60439-3, *Conjuntos de manobra e controle de baixa tensão – Parte 3: Requisitos particulares para montagem de acessórios de baixa tensão destinados a instalação em locais acessíveis a pessoas não qualificadas durante sua utilização – Quadros de distribuição;*
- ABNT NBR IEC 60669-2-1, *Interruptores para instalações elétricas fixas residenciais e similares – Parte 2-1: Requisitos particulares - Interruptores eletrônicos;*
- ABNT NBR IEC 60884-2-2, *Plugues e tomadas para uso doméstico e análogo – Parte 2-2: Requisitos particulares para tomadas para aparelhos;*
- ABNT NBR NM 243, *Cabos isolados com policloreto de vinila (PVC) ou isolados com composto termofixo elastomérico, para tensões nominais até 450/750 V, inclusive – Inspeção e recebimento;*
- ABNT NBR NM 244, *Condutores e cabos isolados – Ensaio de centelhamento;*
- ABNT NBR NM 247-1, *Cabos isolados com policloreto de vinila (PVC) para tensões nominais até 450/750 V – Parte 1: Requisitos gerais (IEC 60227-1, MOD);*
- ABNT NBR NM 247-2, *Cabos isolados com policloreto de vinila (PVC) para tensão nominais até 450/750 V, inclusive – Parte 2: Métodos de ensaios (IEC 60227-2, MOD);*
- ABNT NBR NM 247-3, *Cabos isolados com policloreto de vinila (PVC) para tensões nominais até 450/750 V, inclusive – Parte 3: Condutores isolado (sem cobertura) para instalações fixas (IEC 60227-3, MOD);*
- ABNT NBR NM 247-5, *Cabos isolados com policloreto de vinila (PVC) para tensões nominais até 450/750 V, inclusive – Parte 5: Cabos flexíveis (cordões) (IEC 60227-5, MOD);*
- ABNT NBR NM 287-1, *Cabos isolados com compostos elastoméricos termofixos, para tensões nominais até 450/750 V, inclusive – Parte 1: Requisitos gerais (IEC 60245-1, MOD);*



- ABNT NBR NM 287-2, *Cabos isolados com compostos elastoméricos termofixos, para tensões nominais até 450/750 V, inclusive – Parte 2: Métodos de ensaios (IEC 60245-2 MOD)*;
- ABNT NBR NM 287-3, *Cabos isolados com compostos elastoméricos termofixos, para tensões nominais até 450/750 V, inclusive – Parte 3: Cabos isolados com borracha de silicone com trança, resistentes ao calor (IEC 60245-3 MOD)*;
- ABNT NBR NM 287-4, *Cabos isolados com compostos elastoméricos termofixos, para tensões nominais até 450/750 V, inclusive – Parte 4: Cordões e cabos flexíveis (IEC 60245-4:2004 MOD)*;
- ABNT NBR NM 60454-1, *Fitas adesivas sensíveis à pressão para fins elétricos – Parte 1: Requisitos gerais (IEC 60454-1:1992, MOD)*;
- ABNT NBR NM 60454-2, *Fitas adesivas sensíveis à pressão para fins elétricos – Parte 2: Métodos de ensaio (IEC 60454-2:1992, MOD)*;
- ABNT NBR NM 60454-3, *Fitas adesivas sensíveis à pressão para fins elétricos – Parte 3: Especificações para materiais individuais - Folha 1: Filmes de PVC com adesivos sensíveis à pressão (IEC 60454-3-1:1998, MOD)*;
- ABNT NBR NM 60669-1, *Interruptores para instalações elétricas fixas domésticas e análogas – Parte 1: Requisitos gerais (IEC 60669-1:2000, MOD)*;
- ABNT NBR NM 60884-1, *Plugues e tomadas para uso doméstico e análogo – Parte 1: Requisitos gerais (IEC 60884-1:2006 MOD)*.

Normas internacionais:

- ASA – *American Standard Association*;
- IEC – *International Electrical Commission*;
- NEC – *National Electric Code*;
- NEMA – *National Electrical Manufacturers Association*;
- NFPA – *National Fire Protection Association*;
- VDE – *Verbandes Deutscher Elektrotechniker*.

6.2. INSTALAÇÕES DE CLIMATIZAÇÃO

O projeto de climatização visa o atendimento às condições de conforto em ambientes que não recebem ventilação natural ideal para o conforto dos usuários.

As soluções adotadas foram:

- Nas salas de multiuso, salas de reunião/professores e administração: adoção de equipamento simples de ar condicionado;
- Demais ambientes: adoção de ventiladores de teto e previsão para condicionamento de ar futuro (locais onde a temperatura média assim determine a necessidade)



6.2.1. Normas Técnicas Relacionadas

- ABNT NBR 10080, *Instalações de ar-condicionado para salas de computadores – Procedimento*;
- ABNT NBR 11215, *Equipamentos unitários de ar-condicionado e bomba de calor - Determinação da capacidade de resfriamento e aquecimento – Método de ensaio*;
- ABNT NBR 11829, *Segurança de aparelhos eletrodomésticos e similares – Requisitos particulares para ventiladores – Especificação*;
- ABNT NBR 14679, *Sistemas de condicionamento de ar e ventilação – Execução de serviços de higienização*;
- ABNT NBR 15627-1, *Condensadores a ar remotos para refrigeração – Parte 1: Especificação, requisitos de desempenho e identificação*;
- ABNT NBR 15627-2, *Condensadores a ar remotos para refrigeração – Parte 2: Método de ensaio*;
- ABNT NBR 15848, *Sistemas de ar condicionado e ventilação – Procedimentos e requisitos relativos às atividades de construção, reformas, operação e manutenção das instalações que afetam a qualidade do ar interior (QAI)*;
- ABNT NBR 16401-1, *Instalações de ar-condicionado – Sistemas centrais e unitários - Parte 1: Projetos das instalações*;
- ABNT NBR 16401-2, *Instalações de ar-condicionado – Sistemas centrais e unitários - Parte 2: Parâmetros de conforto térmico*;
- ABNT NBR 16401-3, *Instalações de ar-condicionado – Sistemas centrais e unitários - Parte 3: Qualidade do ar interior*.

6.3. INSTALAÇÕES DE CABEAMENTO ESTRUTURADO

O projeto de cabeamento estruturado visa atender as necessidades de um serviço adequado de voz e dados para a edificação. O Projeto Tipo 2 prevê tomadas RJ-45, incluindo os pontos destinados a telefones, e 1 ponto para acesso (AP-Access Point) para rede sem fio (WLAN – Wireless Local Área Network).

6.3.1 Materiais

6.3.1.1. Tubos e Conexões

Eletroduto corrugado em PVC anti-chama, altamente flexível e resistente de fácil instalação em qualquer tipo de aplicação além de não propagar chamas.

6.3.1.2. Eletrocalhas

Tipo lisa, com tampa, galvanizadas em chapa de aço 1010/1020 - 16 MSG

6.3.1.3. Saídas e Tomadas



Serão utilizadas 2 tomadas RJ-45 Cat 6 uma para telefone e para lógica, de embutir, com espelho 4" x 2", os espelhos deverão ser da linha SIEMENS adotada para os acabamentos e as tomadas KRONE ou equivalente.

Conectorização : T-568-A para a RJ-45

Número de contatos : 8 para RJ-45

Tensão de isolamento do dielétrico : 1000 VAC RMS 60 Hz

Tensão Admissível : 150 VAC 1,5A

Durabilidade : 750 ciclos

Resistência de contato : < 20 μ OHMS

Material dos contatos : Bronze fosforoso

Revestimento dos contatos : ouro 30 μ polegadas (mínimo)

Temperatura de operação : -40°C a +70°C

Material de revestimento interno : PVC - 94V-0

6.3.2. Ligações de Rede

Uma vez instalada a infraestrutura de Cabeamento Estruturado, fica a cargo do administrador da rede a instalação, configuração e manutenção da rede de computadores e telefonia. Como um exemplo da forma de instalação, sugere-se que, no armário de telecomunicações (rack), os ramais telefônicos provenientes do PABX sejam ligados no patch panel. Os dois painéis (patch panels) superiores devem ser usados para fazer espelhamento do switch, ou seja, todas as portas do switch serão ligadas nas partes traseiras dos patch panels. Os dois patch panels inferiores receberão os pontos de usuários. Serão utilizados cabos de manobra (patch cords RJ-45/RJ-45) para ligação dos pontos de usuários com os ramais telefônicos ou rede de computadores.

6.3.3. Conexão com a Internet

Para estabelecer conexão com a Internet, é preciso que o serviço seja fornecido por empresas fornecedoras/ provedoras de Internet. Atualmente, existem disponíveis diversos tipos de tecnologias de conexão com Internet, como por exemplo, conexão discada, ADSL, ADSL2, cable (a cabo), etc. Deverá ser consultado na região quais tecnologias estão disponíveis e qual melhor se adapta ao local.

O administrador da rede é responsável por definir qual empresa fará a conexão e a forma como será feita. O administrador também tem total liberdade para definir como será feito o acesso pelos computadores dentro do edifício.

6.3.4. Segurança de Rede

Devem ser montados sistemas de segurança e proteção da rede. Sugere-se que o acesso à Internet seja feita através de servidor centralizado e sejam instalados: Firewall, Servidores de Proxy, Anti-Vírus e Anti-Malware e outros necessários. Também devem ser



criadas sub-redes virtuais para separação de computadores críticos de computadores de uso público.

6.3.5. Opcional: Wireless Access Point

Fica a critério do proprietário a decisão de instalar ou não um ponto de acesso de rede sem fio (Wireless Access Point). O Access Point (AP) deverá ser compatível com o padrão IEEE 802.11g com capacidade de transmissão de, no mínimo, 54Mbps.

O alcance do AP geralmente é maior que 15 metros, portanto é necessário que o administrador da rede tome as devidas providências de segurança da rede.

A tecnologia wireless (sem fios) permite a conexão entre diferentes pontos sem a necessidade do uso de cabos - seja ele telefônico, coaxial ou ótico - por meio de equipamentos que usam radiocomunicação (comunicação via ondas de rádio) ou comunicação via infravermelho. Basicamente, esta tecnologia permite que sejam conectados à rede os dispositivos móveis, tais como notebooks e laptops, e computadores que possuem interface de rede sem fio.

Os pontos de instalação dos Access Points estão definidos em projeto e preveem que sejam deixados um RJ-45 em nível alto (próximo ao teto, conforme detalhe do projeto). Mesmo que a opção seja a não instalação do AP, a tomada alta deverá ser instalada como previsão de aquisição do dispositivo em algum momento futuro.

6.3.6. Ligações de TV

As ligações de TV foram projetadas para o uso de uma antena externa, ligando os pontos através de cabo coaxial. A antena deve ser ajustada e direcionada de forma a conseguir melhor captação do sinal. Caso não haja disponibilidade deste tipo de antena, esta poderá ser substituída por equivalente, com desempenho igual ou superior.

No caso da edificação estar localizada em região cuja recepção do sinal de TV seja de má qualidade, deverá ser contratado o serviço de TV via satélite (antena parabólica) ou a cabo. A instalação ficará como responsabilidade da empresa Contratada, assim como a garantia da qualidade do sinal de TV recebido.

Está ainda previsto, via caixa externa a eventual utilização de rede cabeada (tipo NET) para os locais que disponham deste serviço.

6.3.7. Normas Técnicas Relacionadas

- ABNT NBR 9886, *Cabo telefônico interno CCI – Especificação;*
- ABNT NBR 10488, *Cabo telefônico com condutores estanhados, isolado com termoplástico e com núcleo protegido por capa APL – Especificação;*
- ABNT NBR 10501, *Cabo telefônico blindado para redes internas – Especificações;*
- ABNT NBR 11789, *Cabos para descida de antena, de formato plano, com isolamento extrudada de polietileno termoplástico – Especificação;*



- ABNT NBR 12132, *Cabos telefônicos – Ensaio de compressão – Método de ensaio;*
- ABNT NBR 14088, *Telecomunicação – Bloco terminal de rede interna – Requisitos de desempenho;*
- ABNT NBR 14423, *Cabos telefônicos – Terminal de acesso de rede (TAR) – Requisitos de desempenho;*
- ABNT NBR 14424, *Cabos telefônicos – Dispositivo de terminação de rede (DTR) – Requisitos de desempenho;*
- ABNT NBR 14306, *Proteção elétrica e compatibilidade eletromagnética em redes internas de telecomunicações em edificações – Projeto;*
- ABNT NBR 14373, *Estabilizadores de tensão de corrente alternada – Potência até 3 kVA/3 kW;*
- ABNT NBR 14565, *Cabeamento de telecomunicações para edifícios comerciais;*
- ABNT NBR 14662, *Unidade de supervisão de corrente alternada (USCA), quadra de transferência automática (QTA) e quadro de serviços auxiliares (QSA) tipo 1 – Requisitos gerais para telecomunicações;*
- ABNT NBR 14691, *Sistemas de subdutos de polietileno para telecomunicações – Determinação das dimensões;*
- ABNT NBR 14770, *Cabos coaxiais rígidos com impedância de 75 Ω para redes de banda larga – Especificações;*
- ABNT NBR 14702, *Cabos coaxiais flexíveis com impedância de 75 Ω para redes de banda larga – Especificação;*
- ABNT NBR 15142, *Cabo telefônico isolado com termoplástico e núcleo protegido por capa APL, aplicado para transmissão de sinais em tecnologia xDSL;*
- ABNT NBR 15149, *Sistemas de subdutos de polietileno para telecomunicações – Verificação da resistência à tração de subdutos corrugados;*
- ABNT NBR 15155-1, *Sistemas de dutos de polietileno para telecomunicações – Parte 1: Dutos de parede lisa – Requisitos;*
- ABNT NBR 15204, *Conversor a semicondutor – Sistema de alimentação de potência ininterrupta com saída em corrente alternada (nobreak) – Segurança e desempenho;*
- ABNT NBR 15214, *Rede de distribuição de energia elétrica – Compartilhamento de infraestrutura com redes de telecomunicações;*
- ABNT NBR 15715, *Sistemas de dutos corrugados de polietileno (PE) para infraestrutura de cabos de energia e telecomunicações – Requisitos;*
- TB-47, *Vocabulário de termos de telecomunicações.*



6.4. INSTALAÇÕES DE SISTEMA DE EXAUSTÃO

O projeto de exaustão por ventilação mecânica para as instalações da área de serviço justifica-se pela necessidade de atendimento às condições de purificação e renovação do ar, por se tratarem de ambientes de descarga de gases nocivos, provenientes da queima do GLP, e partículas de resíduos alimentares.

A alternativa tecnológica para a exaustão de ar adotada foi a de exaustão dutada, impulsionada por ventilação mecânica de exaustores axiais. Esta solução se faz necessária na cozinha.

Na cozinha o ponto de maior emissão de resíduos se localiza sobre os fogões. Deverão ser alocados captadores de exaustão tipo coifa de ilha, centralizados com relação ao fogão, respeitando as dimensões de equipamentos e instalações indicados no projeto.

O acionamento dos exaustores comandado por interruptor simples foi discriminado no projeto de instalações elétricas. Respeitar as observações para a saída do ar no duto, que constam no projeto e as normas de instalação de tubulações e dutos industriais de fluxo.

6.4.1. Normas Técnicas Relacionadas

- ABNT NBR 14518, *Sistemas de ventilação para cozinhas profissionais.*

Normas Internacionais:

Normas ASHRAE (American Society of Heating, Refrigerating and Air Conditioning Engineers): ASHRAE Standard 62/1989 – Ventilation for Acceptable Indoor Air Quality).



Ministério da Educação
Fundo Nacional de Desenvolvimento da Educação
Coordenação Geral de Infra-Estrutura - CGEST





7. ANEXOS

7.1. TABELA DE DIMENSÕES E ÁREAS

Bloco A			
Quantidade	Ambientes	Dimensões Internas (CxLxH)	Áreas Úteis (m²)
01	Hall	4,30 x 6,40 x 3,00	29,10
01	Circulação Interna	-	75,79
01	Administração	6,00 x 3,20 x 3,00	19,20
01	Sala dos Professores	6,00 x 2,70 x 3,00	16,20
02	Sanitários adultos acessíveis (feminino e masculino)	1,80 x 1,60 x 3,00	2,88 x 2
Total Área Administrativa			146,05
01	Fraldários	4,80 x 2,60 x 3,00	12,35
01	Depósitos	1,30 x 2,60 x 3,00	3,38
01	Amamentação	2,40 x 3,00 x 3,00	7,50
01	Salas de atividades – Creche I	6,00 x 5,95 x 3,00	35,70
01	Solários	-	26,93
Total Área Pedagógica			85,86
01	Circulação	-	7,96
01	Higienização	1,80 x 2,50 x 3,00	4,77
01	Lactário	3,00 x 2,50 x 3,00	7,50
01	Circulação	-	3,72
01	Copa Funcionários	-	11,15
01	Lavanderia	2,95 x 2,50 x 3,00	7,38
01	Rouparia	1,95 x 2,10 x 3,00	4,10
02	Vestiários Feminino e Masculino	1,95 x 1,80 x 3,00	3,51 x 2
01	Cozinha	-	35,19
01	Despensa	3,35 x 1,80 x 3,00	6,03
01	Varanda de Serviço / D.M.L.	-	26,93
Total Área de Serviços			121,75



TOTAL BLOCO A			353,66
Bloco B			
Quantidade	Ambientes	Dimensões Internas (CxLxH)	Áreas Úteis (m ²)
01	Sala de Atividades - Creche II	6,00 x 5,95 x 3,00	35,63
01	Sanitário Infantil 1	6,25 x 2,60 x 3,00	16,02
01	Sanitário PNE infantil	2,50 x 3,00 x 3,00	7,50
01	Sala de Atividades - Creche III	-	35,51
01	Sala Multiuso	6,00 x 6,40 x 3,00	38,40
01	Solário	-	26,93
01	Circulação	-	75,79
01	S.I./ Telefonia / Elétrica	-	0,85
01	Almoxarifado	3,00 x 2,50 x 3,00	7,50
01	Sala de Atividades – Pré-escola	-	35,58
02	Sanitário Infantil 2	-	16,02
01	Sala de Atividades – Pré-escola	6,00 x 5,95 x 3,00	35,70
02	Solário	-	26,93
TOTAL BLOCO B			358,36
Demais Espaços			
Quantidade	Ambientes	Dimensões Internas (LxPxH)	Áreas Úteis (m ²)
01	Pátio Coberto/Refeitório	-	85,86
01	Parquinho – playground externo	■	60,18
01	Castelo D'Água	Ø1,43 x 9,60	1,60
Total Demais Espaços			147,64
Área Construída Proinfância Tipo 1			1.102,74
Área Ocupada Proinfância Tipo 1			1.481,42



7.3. TABELA DE ESPECIFICAÇÕES DE LOUÇAS E METAIS

Bloco A	
Sanitários Adultos acessíveis feminino e masculino	
02	Bacia Sanitária Vogue Plus, Linha Conforto com abertura, cor Branco Gelo, código: P.51, DECA, ou equivalente.
02	Assento Poliéster com abertura frontal Vogue Plus, Linha Conforto, cor Branco Gelo, código AP.52, DECA, ou equivalente.
02	Papeleira Metálica Linha Izy, código 2020.C37, DECA ou equivalente
02	Ducha Higiénica com registro e derivação Izy, código 1984.C37. ACT.CR, DECA, ou equivalente.
02	Válvula de descarga: Base Hydra Max, código 4550.404 e acabamento Hydra Max, código 4900.C.MAX 1 ½", acabamento cromado, DECA ou equivalente.
02	Lavatório de canto suspenso Izy, código: L.101.17, DECA ou equivalente.
02	Torneira para lavatório de mesa bica baixa Izy, código 1193.C37, DECA, ou equivalente
02	Dispenser Toalha Linha Excellence, código 7007, Melhoramentos ou equivalente;
02	Saboneteira Linha Excellence, código 7009, Melhoramentos ou equivalente
04	Barra de apoio, Linha conforto, código 2310.I.080.ESC., aço inox polido, DECA ou equivalente
02	Barra de apoio para lavatório de canto - Código: 04013 em aço inox polido, CELITE ou equivalente
Higienização e Lactários	
01	Cuba de Embutir Oval cor Branco Gelo, código L.37, DECA, ou equivalente
01	Torneira para lavatório de mesa bica baixa Izy, código 1193.C37, DECA, ou equivalente
01	Dispenser Toalha Linha Excellence, código 7007, Melhoramentos ou equivalente
01	Saboneteira Linha Excellence, código 7009, Melhoramentos ou equivalente
01	Cabide metálico Izy, código 2060.C37, Deca ou equivalente
01	Cuba Inox Embutir 40x34x17cm, cuba 3, básica, aço inoxidável, c/ válvula, FRANKE, ou equivalente
01	Torneira para cozinha de mesa bica móvel Izy, código 1167.C37, DECA, ou equivalente
Fraldários	
01	Lavatório Pequeno Ravena/Izy cor Branco Gelo, código: L.915, DECA, ou equivalente
01	Torneira para lavatório de mesa bica baixa Izy, código 1193.C37, DECA, ou equivalente
02	Torneira elétrica Fortti Maxi Torneira, LORENZETTI com Mangueira plástica para torneira elétrica, código 79004, LORENZETTI, ou equivalente
02	Banheira plástica rígida, 77x45x20cm de embutir, Burigotto ou equivalente
02	Dispenser Toalha Linha Excellence, código 7007, Melhoramentos ou equivalente
01	Saboneteira Linha Excellence, código 7009, Melhoramentos ou equivalente
04	Cabide metálico Izy, código 2060.C37, Deca ou equivalente



Amamentação	
01	Lavatório Pequeno Ravena/Izy cor Branco Gelo, código: L.915, DECA, ou equivalente
01	Torneira para lavatório de mesa bica baixa Izy, código 1193.C37, DECA, ou equivalente
01	Dispenser Toalha Linha Excellence, código 7007, Melhoramentos ou equivalente
01	Saboneteira Linha Excellence, código 7009, Melhoramentos ou equivalente
Refeitório	
02	Cuba de Embutir Oval cor Branco Gelo, código L.37, DECA ou equivalente
02	Torneira para lavatório de mesa bica baixa Izy, código 1193.C37, DECA, ou equivalente
02	Dispenser Toalha Linha Excellence, código 7007, Melhoramentos ou equivalente;
02	Saboneteira Linha Excellence, código 7009, Melhoramentos ou equivalente
01	Torneira de parede de uso geral com bico para mangueira Izy, código 1153.C37, DECA, ou equivalente
lavanderia	
02	Tanque Grande (40 L) sem coluna, cor Branco Gelo, código TQ.03, DECA, ou equivalente
02	Torneira de parede de uso geral com arejador Izy, código 1155.C37, DECA, ou equivalente
Vestiários feminino e masculino	
02	Bacia Sanitária Convencional, código Izy P.11, DECA, ou equivalente
02	Assento plástico Izy, Código AP.01, DECA, ou equivalente
02	Papeleira Metálica Linha Izy, código 2020.C37, DECA ou equivalente
02	Válvula de descarga: Base Hydra Max, código 4550.404 e acabamento Hydra Max, código 4900.C.MAX 1 ½”, acabamento cromado, DECA ou equivalente
02	Chuveiro Maxi Ducha, LORENZETTI, com Mangueira plástica/desviador para duchas elétricas, código 8010-A, LORENZETTI, ou equivalente
02	Acabamento para registro pequeno Linha Izy, código: 4900.C37.PQ, DECA ou equivalente
02	Cuba de Embutir Oval cor Branco Gelo, código L.37, DECA, ou equivalente
02	Torneira para lavatório de mesa bica baixa Izy, código 1193.C37, DECA, ou equivalente
02	Dispenser Toalha Linha Excellence, código 7007, Melhoramentos ou equivalente;
02	Saboneteira Linha Excellence, código 7009, Melhoramentos ou equivalente
Cozinha	
04	Cuba Inox Embutir 40x34x17cm, cuba 3, básica, aço inoxidável, c/ válvula, FRANKE, ou equivalente
02	Cuba industrial 50x40 profundidade 30 – HIDRONOX, ou equivalente
04	Torneira para cozinha de mesa bica móvel Izy, código 1167.C37, DECA, ou equivalente
02	Torneira elétrica LorenEasy, LORENZETTI ou equivalente
01	Lavatório Pequeno Ravena/Izy cor Branco Gelo, com coluna suspensa C10. Código: L.915, DECA, ou equivalente
01	Torneira para lavatório de mesa bica baixa Izy, código 1193.C37, DECA, ou equivalente
01	Dispenser Toalha Linha Excellence, código 7007, Melhoramentos ou equivalente;
01	Saboneteira Linha Excellence, código 7009, Melhoramentos ou equivalente
01	Torneira de parede de uso geral com bico para mangueira Izy, código 1153.C37, DECA,



	ou equivalente
Área de serviço externa / Triagem e lavagem	
01	Torneira de parede de uso geral com bico para mangueira Izy, código 1153.C37, DECA, ou equivalente
01	Cuba industrial 50x40 profundidade 30 – HIDRONOX, ou equivalente
01	Torneira de parede de uso geral com arejador Izy, código 1155.C37, DECA, ou equivalente
D.M.L.	
01	Tanque Grande (40 L) sem coluna, cor Branco Gelo, código TQ.03, DECA, ou equivalente
01	Torneira de parede de uso geral com arejador Izy, código 1155.C37, DECA, ou equivalente
01	Torneira de parede de uso geral com bico para mangueira Izy, código 1153.C37, DECA, ou equivalente
Solários	
01	Tanque Grande (40 L) sem coluna, cor Branco Gelo, código TQ.03, DECA, ou equivalente
01	Torneira de parede de uso geral com arejador Izy, código 1155.C37, DECA, ou equivalente

Bloco B

Sanitário PNE infantil

01	Bacia Convencional Studio Kids, código PI.16, DECA, ou equivalente
01	Assento branco linha infantil para bacia Studio kids, DECA, ou equivalente
01	Válvula de descarga: Base Hydra Max, código 4550.404 e acabamento Hydra Max, código 4900.C.MAX 1 ½”, acabamento cromado, DECA ou equivalente
01	Ducha Higiênica com registro e derivação Izy, código 1984.C37. ACT.CR, DECA, ou equivalente.
01	Papeleira Metálica Linha Izy, código 2020.C37, DECA ou equivalente
01	Lavatório de canto suspenso Izy, código: L.101.17, DECA ou equivalente.
01	Torneira para lavatório de mesa bica baixa Izy, código 1193.C37, DECA, ou equivalente
01	Dispenser Toalha Linha Excellence, código 7007, Melhoramentos ou equivalente;
01	Saboneteira Linha Excellence, código 7009, Melhoramentos ou equivalente
02	Barra de apoio, Linha conforto, código 2310.I.080.ESC., aço inox polido, DECA ou equivalente
01	Barra de apoio para lavatório de canto - Código: 04013 em aço inox polido, CELITE ou equivalente
01	Cadeira articulada para banho conforto, cod 2355.E.BR, DECA, ou equivalente.
01	Chuveiro Maxi Ducha, LORENZETTI, com Mangueira plástica/desviador para duchas elétricas, código 8010-A, LORENZETTI, ou equivalente
01	Acabamento para registro pequeno Linha Izy, código: 4900.C37.PQ, DECA ou equivalente
01	Barra de apoio em “L”, Linha conforto, código 2335.E.BR, aço inox polido, DECA ou equivalente
01	Cabide metálico Izy, código 2060.C37, Deca ou equivalente

Sanitário Infantil 1

04	Bacia Convencional Studio Kids, código PI.16, DECA, ou equivalente
----	--



04	Assento branco linha infantil para bacia Studio kids, DECA, ou equivalente
04	Válvula de descarga: Base Hydra Max, código 4550.404 e acabamento Hydra Max, código 4900.C.MAX 1 ½", acabamento cromado, DECA ou equivalente
04	Cuba de Embutir Oval cor Branco Gelo, código L.37, DECA, ou equivalente
04	Torneira para lavatório de mesa bica baixa Izy, código 1193.C37, DECA, ou equivalente
03	Chuveiro Maxi Ducha, LORENZETTI, com Mangueira plástica/desviador para duchas elétricas, código 8010-A, LORENZETTI, ou equivalente
03	Acabamento para registro pequeno Linha Izy, código: 4900.C37.PQ, DECA ou equivalente
04	Papeleira Metálica Linha Izy, código 2020.C37, DECA ou equivalente
04	Dispenser Toalha Linha Excellence, código 7007, Melhoramentos ou equivalente
04	Saboneteira Linha Excellence, código 7009, Melhoramentos ou equivalente
04	Cabide metálico Izy, código 2060.C37, Deca ou equivalente
Solários Creche II e III	
02	Cuba Inox Embutir 40x34x17cm, cuba 3, básica, aço inoxidável, c/ válvula, FRANKE, ou equivalente
02	Torneira de parede de uso geral com bico para mangueira Izy, código 1153.C37, DECA
Sanitário Infantil 2	
04	Bacia Convencional Studio Kids, código PI.16, DECA, ou equivalente
04	Assento branco linha infantil para bacia Studio kids, DECA, ou equivalente
04	Válvula de descarga: Base Hydra Max, código 4550.404 e acabamento Hydra Max, código 4900.C.MAX 1 ½", acabamento cromado, DECA ou equivalente
04	Cuba de Embutir Oval cor Branco Gelo, código L.37, DECA, ou equivalente
04	Torneira para lavatório de mesa bica baixa Izy, código 1193.C37, DECA, ou equivalente
02	Chuveiro Maxi Ducha, LORENZETTI, com Mangueira plástica/desviador para duchas elétricas, código 8010-A, LORENZETTI, ou equivalente
02	Acabamento para registro pequeno Linha Izy, código: 4900.C37.PQ, DECA ou equivalente
04	Papeleira Metálica Linha Izy, código 2020.C37, DECA ou equivalente
02	Dispenser Toalha Linha Excellence, código 7007, Melhoramentos ou equivalente
06	Saboneteira Linha Excellence, código 7009, Melhoramentos ou equivalente
04	Cabide metálico Izy, código 2060.C37, Deca ou equivalente
Solários Creche III e Pré-escola	
02	Cuba Inox Embutir 40x34x17cm, cuba 3, básica, aço inoxidável, c/ válvula, FRANKE, ou equivalente
02	Torneira de parede de uso geral com bico para mangueira Izy, código 1153.C37, DECA
Demais Áreas	
Pátio Coberto / Refeitório	
02	Cuba de Embutir Oval cor Branco Gelo, código L.37, DECA, ou equivalente
Áreas externas / jardim / Circulação /	
07	Torneira de parede de uso geral com bico para mangueira Izy, código 1153.C37, DECA, ou equivalente



7.4. TABELA DE ESQUADRIAS

PORTAS DE MADEIRA				
Código	Quantidade	Dimensões Internas (LxH)	Tipo	Ambiente
PM 1	06	0,70x 2,10	01 folha, de abrir, lisa, em madeira, com chapa metálica	Sanitários infantis / Vestiários
PM 2	03	0,80x 2,40	01 folha, de abrir, com veneziana, em madeira.	Despensa/Almoxarifado/Rouparia/Lavanderia
PM 3	03	0,80x 2,10	01 folha, de abrir, em madeira, c/ chapa e barra metálica.	Sanitários PNE Infantis e Sanitários PNE adultos
PM 4	06	0,80x 2,10	01 folha, de abrir, lisa, em madeira, com chapa metálica	Administração / Sala de professores/ Amamentação/ Lactário / Copa / Cozinha
PM 5	05	0,80x 2,10	01 folha, de abrir, em madeira, c/ visor de vidro, chapa e barra metálica	Salas de atividades: Creches I, II, III e Pré- escola
PM 6	08	0,60x 1,00	01 folha, de abrir, lisa, em madeira, com revestimento em laminado melamínico	Sanitários Infantis
PORTAS DE ALUMINIO				
Código	Quantidade	Dimensões Internas (LxH)	Tipo	Ambiente
PA 1	01	1,00 x 2,40	01 folha, de abrir, em alumínio, com vidro e veneziana	Cozinha



PA2	01	0,80 x 2,10	01 folha, de abrir, em alumínio, com veneziana	Copa dos funcionários
PA3	01	1,60 x 2,10	02 folhas, de abrir, com veneziana	S.I./ Telefone / Eletrica
PA4	07	4,50 x 2,10	04 folhas, de correr com vidro temperado	Salas de atividades: Creches I, II, III e Pré- escola
PA5	01	1,20 x 1,85	02 folhas de abrir, com veneziana	Depósito de gás

PORTAS DE VIDRO

Código	Quantidade	Dimensões Internas (LxH)	Tipo	Ambiente
PV 1	01	1,75 x 2,30	02 folhas, de abrir, em vidro temperado.	Hall

PORTÕES METÁLICOS

Código	Quantidade	Dimensões Internas (LxH)	Tipo	Ambiente
PO 1	02	1,60 x 2,10	02 folhas, de abrir	Acesso principal
PO 2	03	1,00 X 2,00	02 folhas, de abrir	Pátio de serviço / Lateral
PO 3	01	3,20 X 2,00	02 folhas, de abrir	Pátio de serviço
PF 1	01	1,00 + 0,35 X 2,10	01 folha de abrir com chapa metálica	Varanda de serviço
PF 2	02	1,00 + 0,35 X 0,90	01 folha de abrir com chapa metálica	Solários

JANELAS DE ALUMÍNIO



Código	Quantidade	Dimensões Internas (LxH)	Tipo	Ambiente
JA 1	01	0,70 x 1,25	guilhotina, de alumínio	Lactário *
JA 2	01	1,10 x 1,95	guilhotina, de alumínio	Cozinha*
JA 3	01	1,40 x 1,15	fixa, de alumínio	Amamentação
JA 4	01	1,40 x 1,95	guilhotina, de alumínio	Cozinha*
JA 5	01	2,00 x 1,05	fixa, de alumínio	Administração
JA 6	01	2,10 x 0,50	maxim-ar, de alumínio	Depósito
JA 7	08	2,10 x 0,75	maxim-ar, de alumínio	Sanitários Infantis, Fraldários, Copa funcionários, Lavanderia, Despensa, Cozinha*
JA 8	04	2,10 x 1,00	maxim-ar, de alumínio	Amamentação, Sanitário PNE Infantil, Almojarifado e Lactário *
JA 9	02	2,10 x 1,50	maxim-ar, de alumínio	Administração / sala dos prof/reuniões
JA 10	02	0,70 x 0,75	maxim-ar, de alumínio	Sanitários PNE femininos e masculinos
JA 11	05	1,40 x 0,75	maxim-ar, de alumínio	Cozinha*, Vestiários feminino e masculino, Rouparia
JA 12	02	4,20 x 0,50	maxim-ar, de alumínio	Creche III e Pré-escola 2
JA 13	03	5,60 x 1,00	maxim-ar, de alumínio	Creches I, II e III, Pré escola 1 e 2

Ferragens para Portas em Madeira

23	Maçaneta, La Fonte, ref. 234 ou equivalente
23	Rosetas, La Fonte, ref. 307 ou equivalente
23	Fechadura, La Fonte, ref. ST2 EVO-55 ou equivalente
23	Cilindro, La Fonte, ref. STE 5 pinos ou equivalente
85	Dobradiças, La Fonte, ref. 95 ou equivalente (3 por porta ou 2 por porta para PM6)
14	Puxadores La Fonte, ref. PH1-32/300 ou equivalente (para portas PM3 e PM5)
8	Tarjeta livre-ocupado, La Fonte, ref. 719



7.5. LISTAGEM DE DOCUMENTOS

DOCUMENTOS

Nome do arquivo	Título
TIPO2-ARQ-MED-01_R00	Memorial Descritivo de Arquitetura
TIPO2-ARQ-ORÇ-01_R00	Planilha Orçamentária

PRODUTOS GRÁFICOS - ARQUITETURA – 34 pranchas

Nome do arquivo	Título	Escala
TIPO2-ARQ-IMP-GER0-01_R00	Implantação	1:75
TIPO2-ARQ-PLB-GER0-02_R00	Planta Baixa	1:75
TIPO2-ARQ-LYT-GER0-03_R00	Layout	1:75
TIPO2-ARQ-LYT-GER0-04_R00	Layout	1:75
TIPO2-ARQ-CRT-GER0-05_R00	Cortes	1:75
TIPO2-ARQ-CRT-GER0-06_R00	Cortes e Detalhes	indicada
TIPO2-ARQ-FCH-GER0-07_R00	Fachadas	indicada
TIPO2-ARQ-FCH-GER0-08_R00	Fachadas	indicada
TIPO2-ARQ-PGP-GER0-09_R00	Paginação de Piso	1:75
TIPO2-ARQ-FOR-GER0-10_R00	Forro	indicada
TIPO2-ARQ-COB-GER0-11_R00	Cobertura	1:75
TIPO2-ARQ-ESQ-GER0-12_R00	Esquadrias - Detalhamento	indicada
TIPO2-ARQ-ESQ-GER0-13_R00	Esquadrias - Detalhamento	indicada
TIPO2-ARQ-ESQ-GER0-14_R00	Esquadrias - Detalhamento	indicada
TIPO2-ARQ-ESQ-GER0-15_R00	Esquadrias - Detalhamento	indicada
TIPO2-ARQ-PCD-GER0-16_R00	Detalhes	indicada
TIPO2-ARQ-PLE-PRT0-17_R00	Portão e Muros – Planta e Elevação	indicada
TIPO2-ARQ-PCD-RFR0-18_R00	Complemento para Regiões Frias	indicada
TIPO2-ARQ-AMP-BLCA-19_R00	Ampliação Bloco A - Fraldário	indicada
TIPO2-ARQ-AMP-BLCA-20_R00	Ampliação Bloco A – Lactário e Sanitários PNE	1:25
TIPO2-ARQ-AMP-BLCA-21_R00	Ampliação Bloco A – Lava mãos e Solários	1:25
TIPO2-ARQ-AMP-BLCA-22_R00	Ampliação Bloco A – Creche I-1e2 e amamentação	1:25
TIPO2-ARQ-AMP-BLCA-23_R00	Ampliação Bloco A - Cozinha	1:25
TIPO2-ARQ-AMP-BLCA-24_R00	Ampliação Bloco A - Cozinha	1:25
TIPO2-ARQ-AMP-BLCA-25_R00	Ampliação Bloco A - Cozinha	1:25
TIPO2-ARQ-AMP-BLCA-26_R00	Ampliação Bloco A - Cozinha	1:25
TIPO2-ARQ-AMP-BLCA-27_R00	Ampliação Bloco B – Sanitários Infantis 1 e 2	indicada
TIPO2-ARQ-AMP-BLCB-28_R00	Ampliação Bloco B – Sanitários Infantis 3 e 4	indicada
TIPO2-ARQ-AMP-BLCB-29_R00	Ampliação Bloco B – Sanitários PNE e professores	1:25
TIPO2-ARQ-AMP-BLCB-30_R00	Ampliação Bloco B – Solários	1:25
TIPO2-ARQ-AMP-BLCB-31_R00	Ampliação Bloco B – Creches II	1:25
TIPO2-ARQ-AMP-BLCB-32_R00	Ampliação Bloco B – Creches III	1:25
TIPO2-ARQ-AMP-BLCB-33_R00	Ampliação Bloco B – Pré-escola	1:25
TIPO2-ARQ-AMP-BLCB-34_R00	Ampliação Bloco B – Multiuso	1:25



PRODUTOS GRÁFICOS - ESTRUTURA – 21 pranchas

Estrutura de Concreto – 14 pranchas

Nome do arquivo	Título	Escala
TIPO2-SFN-PLB-GER0-01_R00	Opção 1 (Blocos) - Locação de obra e planta de cargas	indicada
TIPO2-SFN-PLD-GER0-02_R00	Opção 1 (Blocos) – Detalhamento de blocos	indicada
TIPO2-SFN-PLD-GER0-03_R00	Opção 2 (Sapatas) – Locação de obra e planta de cargas	indicada
TIPO2-SFN-PLD-GER0-04_R00	Opção 2 (Sapatas) – Detalhamento de sapatas	indicada
TIPO2-SFN-PLD-GER0-05_R00	Opção 2 (Sapatas) – Detalhamento de sapatas	indicada
TIPO2-SCF-PLB-GER0-06_R00	Planta de formas nível 0,00	1:75
TIPO2-SCV-PLD-GER0-07_R00	Vigas nível 0,00	indicada
TIPO2-SCV-PLD-GER0-08_R00	Vigas nível 0,00	indicada
TIPO2-SCV-PLD-GER0-09_R00	Vigas nível 0,00	indicada
TIPO2-SCF-PLB-GER0-10_R00	Planta de formas nível 3,10	indicada
TIPO2-SCP-PLD-GER0-11_R00	Pilares	indicada
TIPO2-SCV-PLD-GER0-12_R00	Vigas nível 3,10	indicada
TIPO2-SCV-PLD-GER0-13_R00	Vigas nível 3,10	indicada
TIPO2-SCV-PLD-GER0-14_R00	Vigas nível 3,10	indicada

Estrutura Metálica – 7 pranchas

Nome do arquivo	Título	Escala
TIPO2-SMT-PLE-BLCA-01_R00	Estrutura de cobertura, forro e elevações – Bloco A	indicada
TIPO2-SMT-PLE-BLCB-02_R00	Estrutura de cobertura, forro e elevações – Bloco B	indicada
TIPO2-SMT-PLE-BPTC-03_R00	Estrutura de cobertura, forro e elevações – Pátio	indicada
TIPO2-SMT-AMP-GER0-04_R00	Ampliações das tesouras	indicada
TIPO2-SMT-DET-GER0-05_R00	Detalhes	indicada
TIPO2-SMT-COB-GER0-06_R00	Planta de telhas – Blocos A, B e Pátio coberto	indicada
TIPO2-SMT-DET-GER0-02_R00	Detalhes	indicada



PRODUTOS GRÁFICOS – HIDRÁULICA – 20 pranchas

Instalação de Água Fria – 8 pranchas

Nome do arquivo	Título	Escala
TIPO2-HAG-PLB-GER0-01_R00	Planta Baixa	1:75
TIPO2-HAG-PLB-GER0-02_R00	Planta Baixa	1:75
TIPO2-HAG-PLB-GER0-03_R00	Planta Baixa	1:75
TIPO2-HAG-MOD-GER0-04_R00	Isométricas	1:25
TIPO2-HAG-MOD-GER0-05_R00	Isométricas	1:25
TIPO2-HAG-DET-GER0-06_R00	Detalhes	1:25
TIPO2-HAG-DET-GER0-07_R00	Detalhes	1:25
TIPO2-HAG-MOD-GER0-08_R00	Isométricas	indicada

Instalação de Águas Pluviais – 3 pranchas

Nome do arquivo	Título	Escala
TIPO2-HAP-PLD-GER0-01_R00	Planta dos pontos - cobertura	1:75
TIPO2-HAP-PLB-GER0-02_R00	Detalhes – pontos de transição	1:25
TIPO2-HAP-DET-GER0-03_R00	Planta de lançamento da Rede	1:75

Instalação de Esgoto Sanitário – 5 pranchas

Nome do arquivo	Título	Escala
TIPO2-HEG-PLB-GER0-01_R00	Planta de lançamento da Rede	1:75
TIPO2-HEG-PLB-GER0-02_R00	Planta de lançamento - Detalhes	1:75
TIPO2-HEG-DET-GER0-03_R00	Detalhes	1:25
TIPO2-HEG-DET-GER0-04_R00	Detalhes	1:25
TIPO2-HEG-PLD-GER0-05_R00	Planta de lançamento dos pontos de ventilação e Detalhes	indicada

Instalação de Gás Combustível - 1 prancha

Nome do arquivo	Título	Escala
TIPO2-HGC-PLD-GER0-01_R00	Planta e Detalhes	indicada

Sistema de Proteção contra Incêndio – 3 pranchas

Nome do arquivo	Título	Escala
TIPO2-HIN-PLB-GER0-01_R00	Planta Baixa	1:100
TIPO2-HIN-PLD-GER0-02_R00	Detalhes	indicada
TIPO2-HIN-PLD-GER0-03_R00	Detalhes	indicada



PRODUTOS GRÁFICOS – ELÉTRICA – 11 pranchas

Instalações Elétricas – 110 V

Nome do arquivo	Título	Escala
TIPO2-ELE-PLB-GER0-01-220.127_R00	Planta de distribuição da rede elétrica - 127V	indicada
TIPO2-ELE-PLB-GER0-02-220.127_R00	Quadro de Cargas e Detalhes – 127V	indicada
TIPO2-ELE-PLB-GER0-03-220.127_R00	Diagramas – 127V	indicada

Instalações Elétricas – 220 V

Nome do arquivo	Título	Escala
TIPO2-ELE-PLB-GER0-01-220.127_R00	Planta de distribuição da rede elétrica - 220V	indicada
TIPO2-ELE-PLB-GER0-02-220.127_R00	Quadro de Cargas e Detalhes – 220V	indicada
TIPO2-ELE-PLB-GER0-03-220.127_R00	Diagramas – 220V	indicada

Sistema de Proteção contra Descargas Atmosféricas

Nome do arquivo	Título	Escala
TIPO2-EDA-PLB-GER0-01_R00	Planta Baixa	1:75
TIPO2-EDA-COB-GER0-02_R00	Planta de Cobertura	1:75
TIPO2-EDA-DET-GER0-03_R00	Detalhes	indicada

Instalações de Climatização

Nome do arquivo	Título	Escala
E-ECL-PLB-GER0-01_R00	Lançamento da rede	1:75

Instalação de Cabeamento Estruturado

Nome do arquivo	Título	Escala
TIPO2-ECE-PLB-GER0-01_R00	Planta de lançamento da rede lógica	1:75

Sistema de Exaustão

Nome do arquivo	Título	Escala
TIPO2-EEX-PLD-SER0-01_R00	Bloco de Serviços - Planta Baixa e Detalhes	indicada